

# QW

# 系列

国 家 重 点 新 产 品  
 二 十 一 项 火 炬 技 术 计 划  
 省 科 学 院 项 目 中 小 企 业

我们孜孜以求，所以永不疲倦……  
 我们充满激情，所以勇往直前……  
 我们坚持信念，所以必将成功……



## 目 录

点击目录标题打开详细页面

专业打造品质，真诚赢得信赖	1
应用领域	2
Q W 系列型号编制说明	3
Q W 系列自密封耐磨刀闸阀简述及产品实物图	4
Q W 系列自密封耐磨刀闸阀标准件清单及结构解剖图	5
Q W 系列 <b>手动</b> 自密封耐磨刀闸阀 PN1.0MPa PN1.6MPa 10K 150LB	6~9
Q W 系列 <b>伞齿轮</b> 自密封耐磨刀闸阀 PN1.0MPa PN1.6MPa 10K 150LB	10~13
Q W 系列 <b>气动</b> 自密封耐磨刀闸阀 PN1.0MPa PN1.6MPa 10K 150LB	14~17
Q W 系列 <b>电动</b> 自密封耐磨刀闸阀 PN1.0MPa PN1.6MPa 10K 150LB	18~21
Q W 系列 <b>电液动</b> 自密封耐磨刀闸阀 PN1.0MPa PN1.6MPa 10K 150LB	22~25
法兰和连接详情	26~27
法兰螺栓选配表	28
刀闸阀安装方式及填料层数、材质说明	29
重要说明信息	30



本公司保留更改设计与规格的权利，恕不另行通知，不详之处请向我公司垂询。  
 温州奇胜阀门制造有限公司 电话：0577-86616200 传真：0577-89735553 E-mail:QS@chisun.cn (QS1~QS9)

奇胜阀门 13/11 第 3 版 修订第 1 版

打造阀门行业强势品牌

[www.chisun.cn](http://www.chisun.cn) [www.knifegate.cn](http://www.knifegate.cn) [www.qishengvalve.com](http://www.qishengvalve.com)

未经本公司书面授权，不得复制、修改、发行或以其他方式使用本资料的任何部分；本公司保留法律追索之权利。



沟通你我，诚信创造共赢  
 奇胜阀门营销QQ: 800085001

# QW

# 系列

国 家 重 点 新 产 品  
二 家 级 火 炬 计 划  
省 十 项 专 利 技 术 品  
科 技 新 型 中 小 企 业

我们孜孜以求，所以永不疲倦……  
我们充满激情，所以勇往直前……  
我们坚持信念，所以必将成功……



专业打造品质 真诚赢得信赖



奇胜人在产品的研制开发上不遗余力的投入大量的精力和物力，我们始终坚信创新是公司发展的前提，质量是企业生存的基础；我们的目标是将奇胜发展成为阀门行业的领跑者，技术创新的带头人。

公司经过多年的发展，奇胜人已具有强烈的质量意识，“没有质量，何以取胜”早已深入人心；把有限的质量问题、瑕疵留在工厂，解决在工厂，并分析其原因，绝不让不合格的产品流向市场，流向消费者！

我们追求和谐的企业凝聚力和稳定的人才队伍。我们追求每一道工序的倾心投入，我们追求每一件产品的专业标准，我们追求技术与生产的最佳契合点。



点击在线购买本产品

点击返回目录



本公司保留更改设计与规格的权利，恕不另行通知，不详之处请向我公司垂询。

奇胜阀门 13/11 第 3 版 修订第 1 版

温州奇胜阀门制造有限公司 电话：0577-86616200 传真：0577-89735553 E-mail:QS@chisun.cn (QS1~QS9)

打造阀门行业强势品牌

[www.chisun.cn](http://www.chisun.cn) [www.knifegate.cn](http://www.knifegate.cn) [www.qishengvalve.com](http://www.qishengvalve.com)

未经本公司书面授权，不得复制、修改、发行或以其他方式使用本资料的任何部分；本公司保留法律追索之权利。

沟通你我，诚信创造共赢  
奇胜阀门营销QQ: 800085001

# QW

# 系列

国 家 重 点 新 产 品  
 家 十 级 火 炬 计 划  
 省 十 项 专 利 技 术 产 品  
 科 技 中 小 企 业

我们孜孜以求，所以永不疲倦……  
 我们充满激情，所以勇往直前……  
 我们坚持信念，所以必将成功……



## 应用领域



石化



电力



冶炼



污水处理

我公司以完善的销售服务，珍惜与您的每一次合作，重视您的每一个意见与建议。将您的要求永远放在第一位，用心对待您遇到的每一个问题。为您提供累积多年的解决问题的经验和可靠的技能，而不是简单的接受定单。

产品广泛应用于石化、冶炼、天然气、造纸、制药、城建等行业与长输管线等工程。例如：

**石化行业：**主要用于石化下游聚合工艺工程，包括固液混合物浆料、粉料的处理和输送等，主要应用装置有：PE、PP、PVC、PTA、ABS、EVA、PIA、双酚-A、聚酯等。

**化工行业：**主要应用于钾盐和磷肥工业、矿浆输送、提炼和成品处理，PVC(电石法)，碳黑，有机硅，多晶硅，煤化工，精细化工等工艺过程。

**冶金行业：**主要应用于黑色和有色金属冶炼中矿粉的处理，湿法精炼工艺，矿渣的处理，包括铁，铝，铜，镍，钼等金属的冶炼装置。

**矿山行业：**各种金属矿石选矿、尾矿处理和精矿浆输送。

**造纸行业：**制浆和造纸过程中各种浓度纸浆，渣浆，滤液，水的切断和调节控制。

**城市供水及水处理行业：**城市自来水厂滤池所用闸门及阀门。城市污水泵站和污水处理工艺，污泥处理系统。

**电力行业：**火力发电厂磨煤，灰渣和灰粉水力或气力输送过程。

**其他行业应用：**水泥，饮料，制革，生物发电，机械制造等行业。



制药



造纸



城建



天然气



点击在线购买本产品

点击返回目录



本公司保留更改设计与规格的权利，恕不另行通知，不详之处请向我公司垂询。

奇胜阀门 13/11 第3版 修订第1版

温州奇胜阀门制造有限公司 电话：0577-86616200 传真：0577-89735553 E-mail:QS@chisun.cn (QS1~QS9)

打造阀门行业强势品牌

[www.chisun.cn](http://www.chisun.cn) [www.knifegate.cn](http://www.knifegate.cn) [www.qishengvalve.com](http://www.qishengvalve.com)

未经本公司书面授权，不得复制、修改、发行或以其他方式使用本资料的任何部分；本公司保留法律追索之权利。

沟通你我，诚信创造共赢  
 奇胜阀门营销QQ: 800085001

# QW

# 系列

国 家 重 点 新 产 品  
 家 十 级 火 炬 计 划  
 省 科 技 新 型 中 小 企 业

我们孜孜以求，所以永不疲倦……  
 我们充满激情，所以勇往直前……  
 我们坚持信念，所以必将成功……



## QW 系列型号编制说明

功能代号：QW（自密封）

阀门类型代号：Z（刀闸阀）

执行器代号：2（电液动）、5（伞齿轮）、6（气动）、7（液动）、9（电动）、L（链轮）、F（杠杆）

连接形式代号：7 对夹（凸耳式）、4 法兰（圆形）、5 梅花式

QW

Z

6

4

3

NM

10

P

阀体材质代号：

（C:WCB P:CF8 PL:CF3 R:CF8M RL:CF3M G:GGG40）

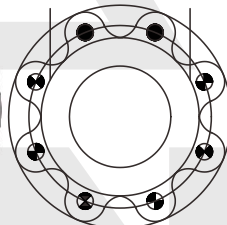
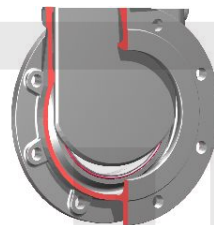
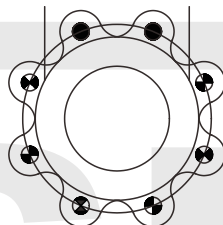
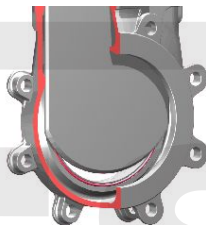
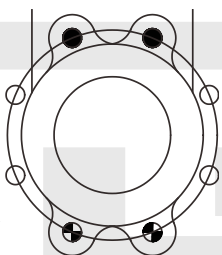
公称压力代号：

国标（PN1.0-2.5MPa）、美标（150LB）、日标（10K）、英标（Table D, BS4504）、德标（PN1.0-2.5MPa）、澳标（TD, TE, TF, TH）

阀座密封材质代码：

NM 耐磨材质（根据介质及工况不同，阀座密封材质请向本公司咨询）

结构形式代码：3（平行式单闸板）



连接形式：7 对夹（凸耳式）

连接形式：5 梅花式

连接形式：4 法兰（圆形）

注：QW 系列连接形式是 4 法兰（圆形），其它两种需定货（量大才可生产）



点击在线购买本产品

点击返回目录



本公司保留更改设计与规格的权利，恕不另行通知，不详之处请向我公司垂询。

奇胜阀门 13/11 第 3 版 修订第 1 版

温州奇胜阀门制造有限公司 电话：0577-86616200 传真：0577-89735553 E-mail:QS@chisun.cn (QS1~QS9)

打造阀门行业强势品牌

[www.chisun.cn](http://www.chisun.cn) [www.knifegate.cn](http://www.knifegate.cn) [www.qishengvalve.com](http://www.qishengvalve.com)

未经本公司书面授权，不得复制、修改、发行或以其他方式使用本资料的任何部分；本公司保留法律追索之权利。

沟通你我，诚信创造共赢  
 奇胜阀门营销QQ: 800085001

# QW

# 系列

国家重点新产品  
 省级火炬计划  
 高新技术企业  
 浙江省科技型中小企业

我们孜孜以求，所以永不疲倦……  
 我们充满激情，所以勇往直前……  
 我们坚持信念，所以必将成功……



## QW 系列自密封耐磨刀闸阀

1、QW 自密封耐磨刀闸阀利用两耐磨材质阀座对夹压紧闸板起到密封效果，当闸板完全开户时，两耐磨密封座相互靠紧，加上管道内压使得密封效果更好，同时阀门关闭时，闸板可以随意方便的拆下维修，不需要拆下整个阀门进行维修而影响管道正常动作。此阀门主要特点是根据介质及工况的不同，其口径采用耐磨材质密封阀座，具有很强的抗磨损及全口径流通性。适用于那些要求阀门耐磨及频繁开户关闭的工矿管道上作用；例如：旋流器设备、碱厂等工况介质。

2、非不锈钢材质外表采用喷塑处理，其机械强度、附着力、耐老化、耐腐蚀及耐用性能比其它任何类型的油漆涂料都要强，光洁度是完美无缺的。

### 适用介质：

适用于矿山电厂的选煤、排渣、城市污水处理、食品、造纸、医药、石油、化工等油品、水、蒸汽管路上，接通或截断管路中的水泥浆、金矿粉、矿砂、炉渣、煤泥、纸浆、木浆、尾矿、纤维、粉尘、化学品处理污水、沉淀池、沥青、料仓出口、水果汁、谷物、屠宰厂废水等介质。

口径：DN40~DN2000（可根据客户需求设计生产更大口径） [DN1500 刀闸阀现场图](#) [DN1800 刀闸阀现场图](#)

工作压力：  
 DN40~DN250: 10Kg/cm<sup>2</sup>  
 DN300~DN400: 6Kg/cm<sup>2</sup>  
 DN450: 5Kg/cm<sup>2</sup>  
 DN500~DN650: 4Kg/cm<sup>2</sup>  
 DN700~DN2000: 2Kg/cm<sup>2</sup>

法兰标准：国标、美标、日标、英标、德标

## 本系列刀闸阀外型实物示例图



点击在线购买本产品

点击返回目录



本公司保留更改设计与规格的权利，恕不另行通知，不详之处请向我公司垂询。

奇胜阀门 13/11 第 3 版 修订第 1 版

温州奇胜阀门制造有限公司 电话：0577-86616200 传真：0577-89735553 E-mail:QS@chisun.cn (QS1~QS9)

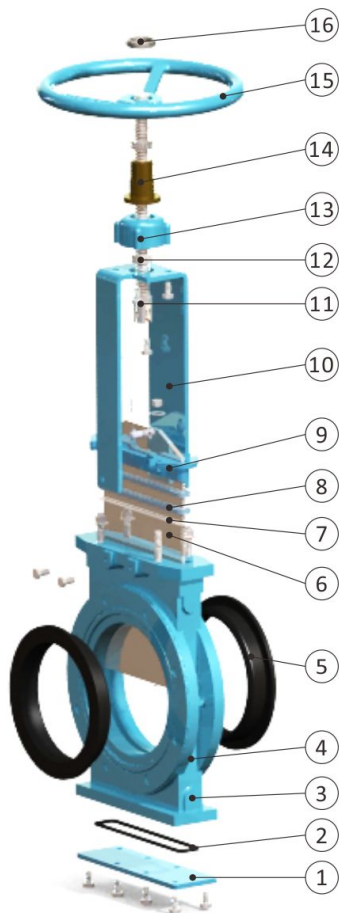
打造阀门行业强势品牌

[www.chisun.cn](http://www.chisun.cn) [www.knifegate.cn](http://www.knifegate.cn) [www.qishengvalve.com](http://www.qishengvalve.com)

未经本公司书面授权，不得复制、修改、发行或以其他方式使用本资料的任何部分；本公司保留法律追索之权利。

沟通你我，诚信创造共赢  
 奇胜阀门营销QQ: 800085001

## QW 系列自密封耐磨刀闸阀标准件清单



配件	材质
1-下盖	Q235B、304、316L
2-密封垫	NBR、EPDM、VIORT
3-排渣孔	/
4-阀体	GGG40、WCB、CF8、CF8M、CF3、CF3M
5-密封圈	耐磨材料（可按介质定制）
6-闸板	201、304、316L
7-刮片	PTFE
8-填料	PTFE、EPDM
9-压盖	WCB、CF8
10-支架板	Q235B、304、316L
11-阀杆	2Cr13、304、316L
12-轴承	GCr9
13-支架头	HT200
14-阀杆螺母	铜
15-手轮	玛钢
16-锁紧螺母	45#

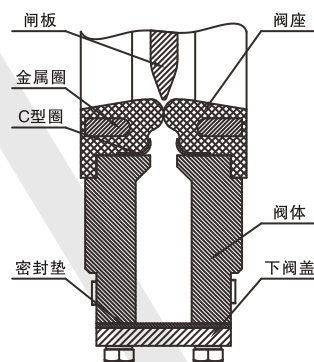
★可按照客户需求定制阀门及提供其它特殊材质

★所有阀门均在本公司质检部检验合格后出厂

## 密封结构解剖图

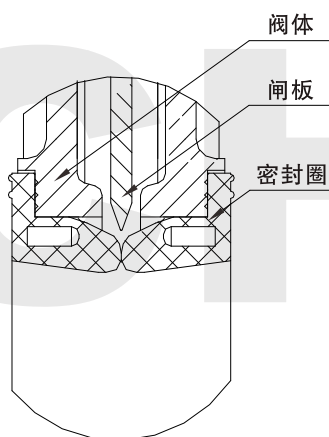
### QW 自密封 ( X )

左右两阀座在组装法兰对夹的作用力下，两阀座相吻合而达到自密封，不泄漏。阀门关闭时，闸板直接楔入两阀座之间，切断流体，靠阀座极好的弹性进行双向密封。阀座选用特殊耐磨材料；也可根据用户介质，选用特制的阀座材料，以达到设备使用的最佳效果。

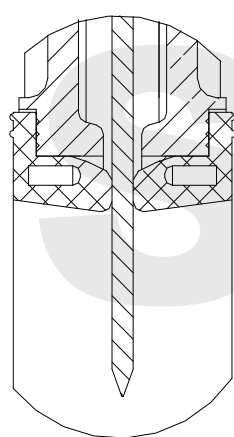


QW自密封(X)结构

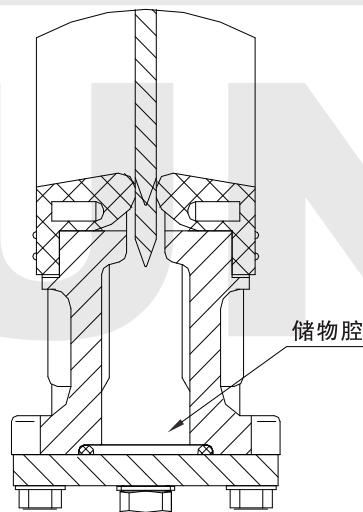
## 本密封结构注意事项



全开状态



开或关过程中



全关状态

阀门全开或全关过程中，会有微量介质掉入该阀底部储物腔，注意定期清理。（也可选配自动清理装置）



点击在线购买本产品

点击返回目录



本公司保留更改设计与规格的权利，恕不另行通知，不详之处请向我公司垂询。

奇胜阀门 13/11 第3版 修订第1版

温州奇胜阀门制造有限公司 电话：0577-86616200 传真：0577-89735553 E-mail:QS@chisun.cn (QS1~QS9)

打造阀门行业强势品牌

[www.chisun.cn](http://www.chisun.cn) [www.knifegate.cn](http://www.knifegate.cn) [www.qishengvalve.com](http://www.qishengvalve.com)

PN1.0MPa

手动

★ 手动由以下配件组成：

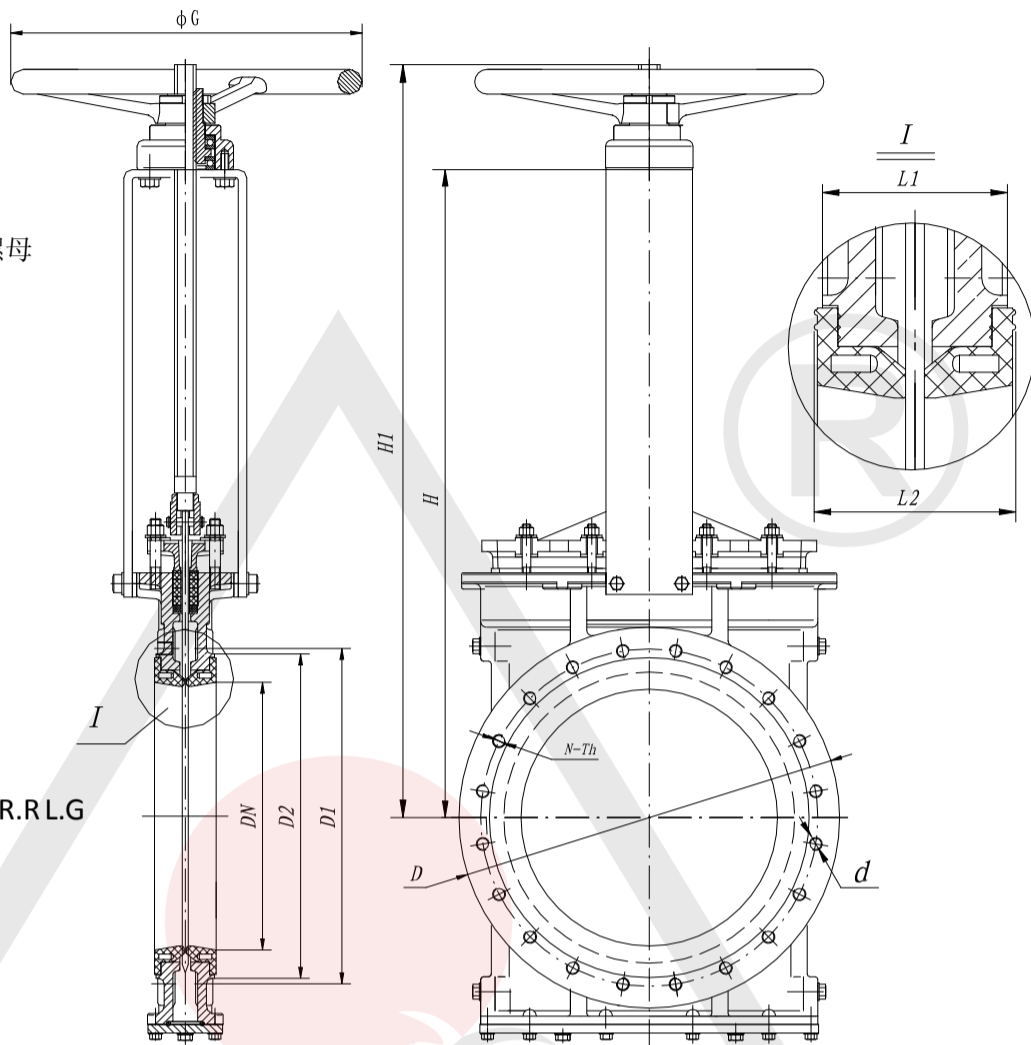
- 手轮
- 阀杆
- 支架轴套
- 安装在闸板上的阀杆螺母
- 适用于 DN50~DN600

★ 选配：

- 锁紧装置
- 延长杆
- 方型螺母

★ 型号：

7 10  
 QWZ53NM-16 C.P.PL.R.R.L.G  
 4 10K 150LB



PN1.0MPa										
DN(mm)	L1	L2	D	D1	D2	N-Th	d	ØG	H	H1
50	48	53	165	125	99	4-M16	Ø18	180	290	390
65	48	53	185	145	118	4-M16	Ø18	180	320	420
80	51	56	200	160	132	8-M16	Ø18	220	345	445
100	51	56	220	180	156	8-M16	Ø18	220	450	550
125	57	62	250	210	184	8-M16	Ø18	240	480	580
150	57	62	285	240	211	8-M20	Ø23	240	510	600
200	70	75	340	295	266	8-M20	Ø23	300	550	650
250	70	76	395	350	319	12-M20	Ø23	320	620	730
300	76	82	445	400	370	12-M20	Ø23	350	735	845
350	76	82	505	460	429	16-M20	Ø23	400	840	960
400	89	97	565	515	480	16-M24	Ø27	450	950	1070
450	89	97	615	565	530	20-M24	Ø27	500	1050	1180
500	114	124	670	620	582	20-M24	Ø27	550	1170	1300
550	114	124	725	680	638	20-M27	Ø30	550	1280	1420
600	114	124	780	725	682	20-M27	Ø30	600	1400	1530



点击在线购买本产品

点击返回目录



本公司保留更改设计与规格的权利，恕不另行通知，不详之处请向我公司垂询。

奇胜阀门 13/11 第3版 修订第1版

温州奇胜阀门制造有限公司 电话：0577-86616200 传真：0577-89735553 E-mail:QS@chisun.cn (QS1~QS9)

打造阀门行业强势品牌

[www.chisun.cn](http://www.chisun.cn) [www.knifegate.cn](http://www.knifegate.cn) [www.qishengvalve.com](http://www.qishengvalve.com)

未经本公司书面授权，不得复制、修改、发行或以其他方式使用本资料的任何部分；本公司保留法律追索之权利。

沟通你我，诚信创造共赢  
 奇胜阀门营销QQ: 800085001

# QW

# 系列

国 家 重 点 新 产 品  
 家 十 级 火 炬 计 划  
 省 十 项 专 利 技 术 产 业

我们孜孜以求，所以永不疲倦……  
 我们充满激情，所以勇往直前……  
 我们坚持信念，所以必将成功……



PN1.6MPa

手动

★ 手动由以下配件组成：

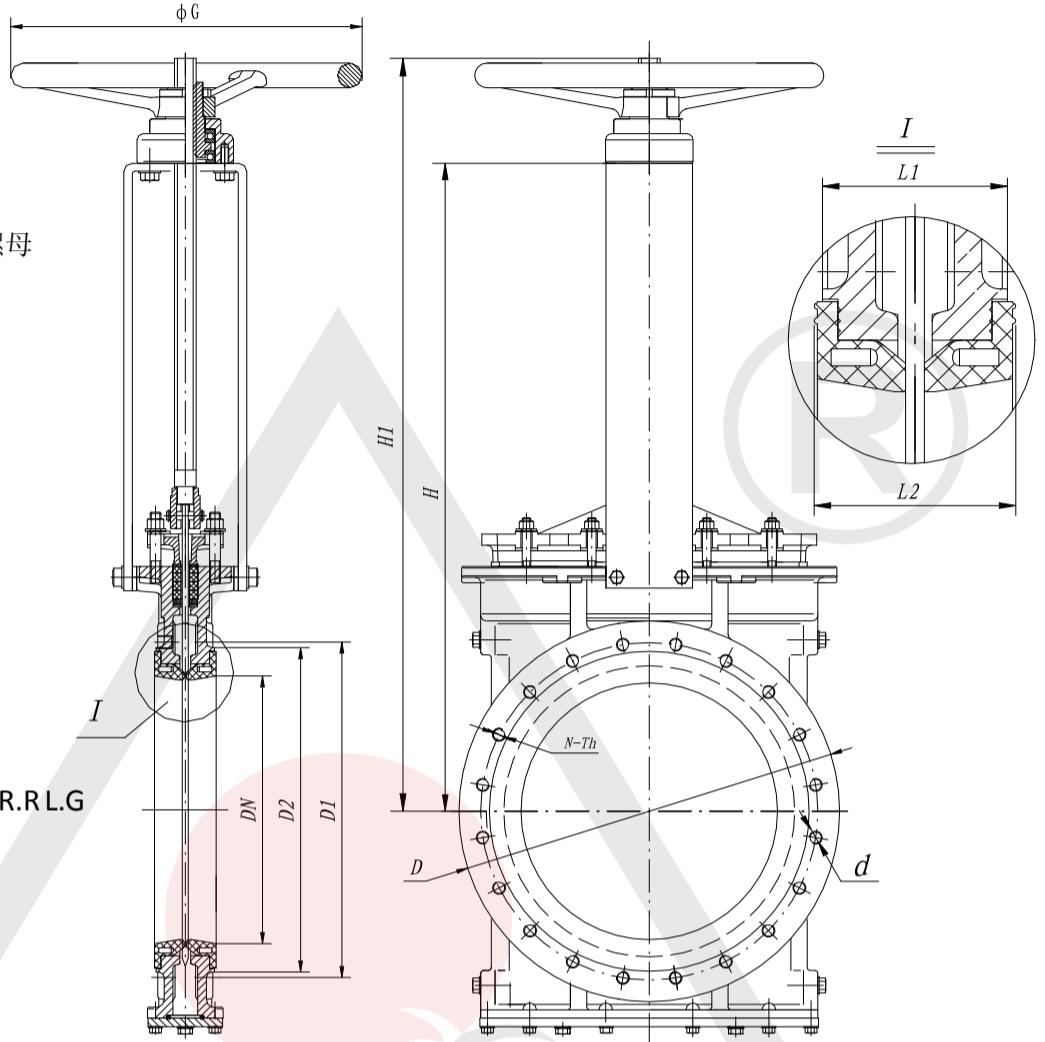
- 手轮
- 阀杆
- 支架轴套
- 安装在闸板上的阀杆螺母
- 适用于 DN50~DN600

★ 选配：

- 锁紧装置
- 延长杆
- 方型螺母

★ 型号：

7 10  
 QWZ53NM-16 C.P.P.L.R.R.L.G  
 4 10K 150LB



PN1.6MPa										
DN(mm)	L1	L2	D	D1	D2	N-Th	d	ØG	H	H1
50	48	53	165	125	99	4-M16	Ø18	180	290	390
65	48	53	185	145	118	4-M16	Ø18	180	320	420
80	51	56	200	160	132	8-M16	Ø18	220	345	445
100	51	56	220	180	156	8-M16	Ø18	220	450	550
125	57	62	250	210	184	8-M16	Ø18	240	480	580
150	57	62	285	240	211	8-M20	Ø23	240	510	600
200	70	75	340	295	266	12-M20	Ø23	300	550	650
250	70	76	405	355	319	12-M24	Ø27	320	620	730
300	76	82	460	410	370	12-M24	Ø27	350	735	845
350	76	82	520	470	429	16-M24	Ø27	400	840	960
400	89	97	580	525	480	16-M27	Ø30	450	950	1070
450	89	97	640	585	548	20-M27	Ø30	500	1050	1180
500	114	124	715	650	609	20-M30	Ø33	550	1170	1300
550	114	124	750	700	650	20-M30	Ø33	550	1280	1420
600	114	124	840	770	720	20-M33	Ø36	600	1400	1530



点击在线购买本产品

点击返回目录



本公司保留更改设计与规格的权利，恕不另行通知，不详之处请向我公司垂询。

奇胜阀门 13/11 第 3 版 修订第 1 版

温州奇胜阀门制造有限公司 电话：0577-86616200 传真：0577-89735553 E-mail:QS@chisun.cn (QS1~QS9)

打造阀门行业强势品牌

[www.chisun.cn](http://www.chisun.cn) [www.knifegate.cn](http://www.knifegate.cn) [www.qishengvalve.com](http://www.qishengvalve.com)

未经本公司书面授权，不得复制、修改、发行或以其他方式使用本资料的任何部分；本公司保留法律追索之权利。

沟通你我，诚信创造共赢  
 奇胜阀门营销QQ: 800085001



## 150LB

## 手动

★ 手动由以下配件组成：

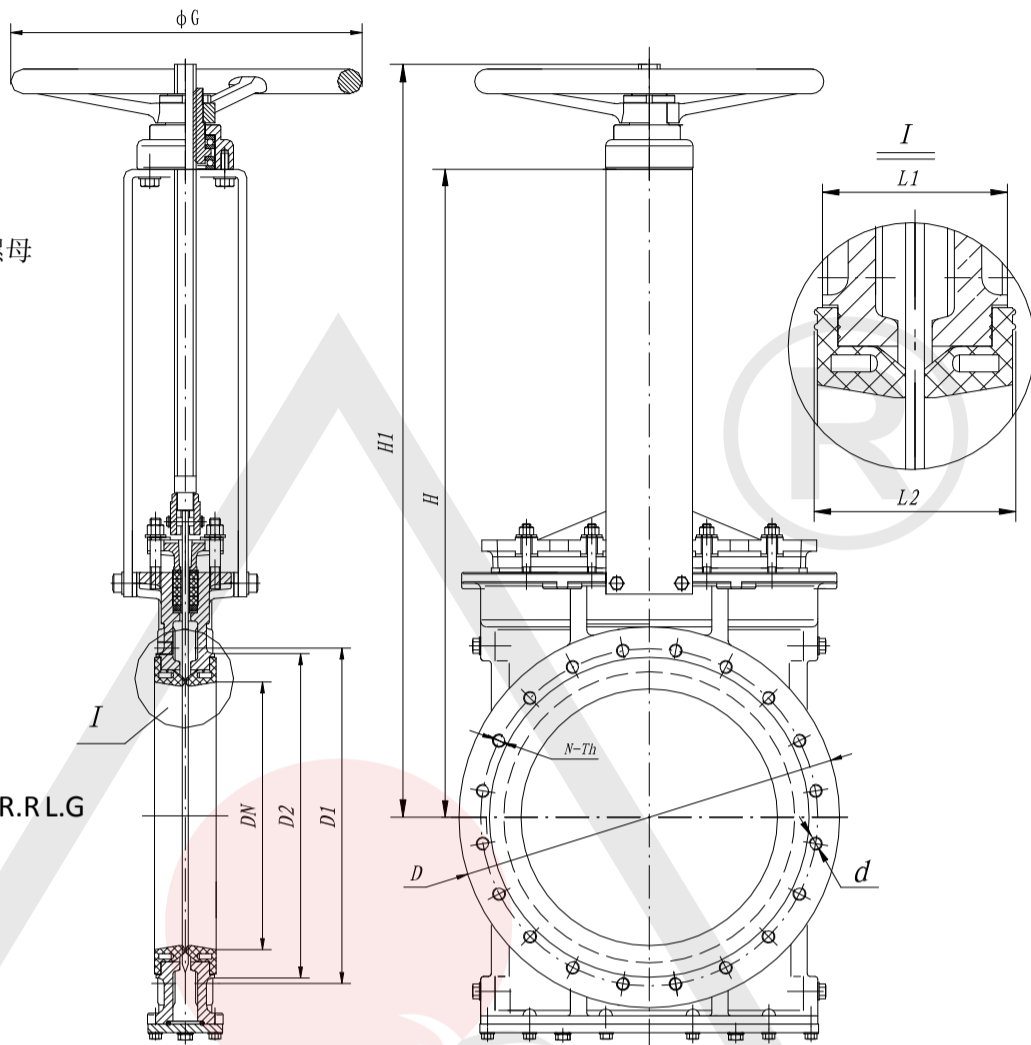
- 手轮
- 阀杆
- 支架轴套
- 安装在闸板上的阀杆螺母
- 适用于 DN50~DN600

★ 选配：

- 锁紧装置
- 延长杆
- 方型螺母

★ 型号：

7 10  
 QWZ53NM-16 C.P.P.L.R.R.L.G  
 4 10K 150LB



150LB										
DN(mm)	L1	L2	D	D1	D2	N-Th	d	ØG	H	H1
50(2")	48	53	152	120.5	92	4-M5/8-11	Ø19	180	290	390
65(2.5")	48	53	178	139.5	105	4-M5/8-11	Ø19	180	320	420
80(3")	51	56	191	152.5	127	4-M5/8-11	Ø19	220	345	445
100(4")	51	56	229	190.5	157	8-M5/8-11	Ø19	220	450	550
125(5")	57	62	254	216	186	8-M3/4-10	Ø22	240	480	580
150(6")	57	62	279	241.5	216	8-M3/4-10	Ø22	240	510	600
200(8")	70	75	343	298.5	270	8-M3/4-10	Ø22	300	550	650
250(10")	70	76	406	362	324	12-M7/8-9	Ø25	320	620	730
300(12")	76	82	483	432	381	12-M7/8-9	Ø25	350	735	845
350(14")	76	82	533	476	413	12-M1-8	Ø29	400	840	960
400(16")	89	97	597	539.5	470	16-M1-8	Ø29	450	950	1070
450(18")	89	97	635	578	533	16-M11/8-7	Ø32	500	1050	1180
500(20")	114	124	699	635	584	20-M11/8-7	Ø32	550	1170	1300
550(22")	114	124	750	692	641	20-M11/4-7	Ø35	550	1280	1420
600(24")	114	124	813	749.5	691	20-M11/4-7	Ø35	600	1400	1530



点击在线购买本产品

点击返回目录



本公司保留更改设计与规格的权利，恕不另行通知，不详之处请向我公司垂询。

奇胜阀门 13/11 第3版 修订第1版

温州奇胜阀门制造有限公司 电话：0577-86616200 传真：0577-89735553 E-mail:QS@chisun.cn (QS1~QS9)

打造阀门行业强势品牌

[www.chisun.cn](http://www.chisun.cn) [www.knifegate.cn](http://www.knifegate.cn) [www.qishengvalve.com](http://www.qishengvalve.com)

## 10K

## 手动

★ 手动由以下配件组成：

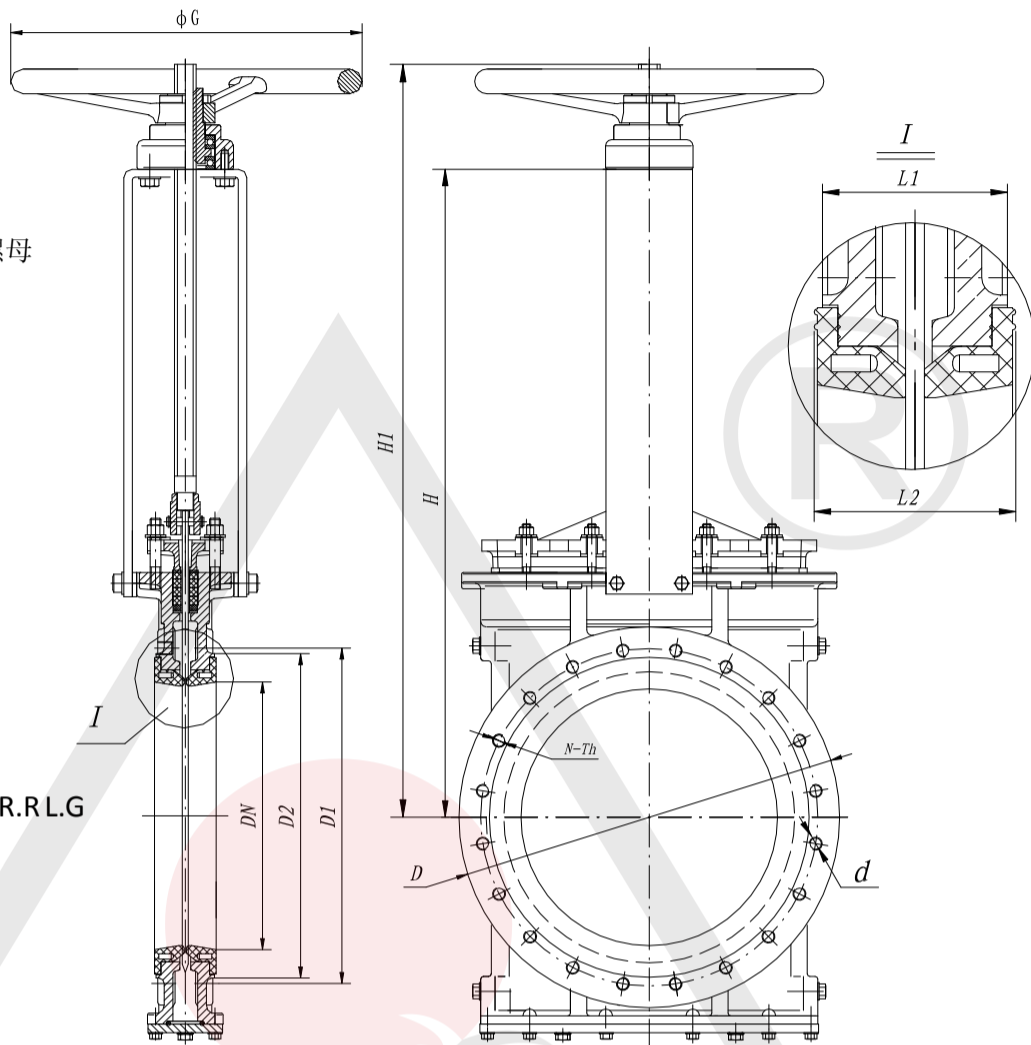
- 手轮
- 阀杆
- 支架轴套
- 安装在闸板上的阀杆螺母
- 适用于 DN50~DN600

★ 选配：

- 锁紧装置
- 延长杆
- 方型螺母

★ 型号：

7 10  
 QWZ53NM-16 C.P.P.L.R.R.L.G  
 4 10K 150LB



10K										
DN(mm)	L1	L2	D	D1	D2	N-Th	d	ØG	H	H1
50	48	53	155	120	96	4-M16	Ø19	180	290	390
65	48	53	175	140	116	4-M16	Ø19	180	320	420
80	51	56	185	150	126	8-M16	Ø19	220	345	445
100	51	56	210	175	151	8-M16	Ø19	220	450	550
125	57	62	250	210	182	8-M20	Ø23	240	480	580
150	57	62	280	240	212	8-M20	Ø23	240	510	600
200	70	75	330	290	262	12-M20	Ø23	300	550	650
250	70	76	400	355	324	12-M22	Ø25	320	620	730
300	76	82	445	400	368	16-M22	Ø25	350	735	845
350	76	82	490	445	413	16-M22	Ø25	400	840	960
400	89	97	560	510	475	16-M24	Ø27	450	950	1070
450	89	97	620	565	530	20-M24	Ø27	500	1050	1180
500	114	124	675	620	585	20-M24	Ø27	550	1170	1300
550	114	124	745	680	640	20-M30	Ø33	550	1280	1420
600	114	124	795	730	690	24-M30	Ø33	600	1400	1530



点击在线购买本产品

点击返回目录



本公司保留更改设计与规格的权利，恕不另行通知，不详之处请向我公司垂询。

奇胜阀门 13/11 第 3 版 修订第 1 版

温州奇胜阀门制造有限公司 电话：0577-86616200 传真：0577-89735553 E-mail:QS@chisun.cn (QS1~QS9)

打造阀门行业强势品牌

[www.chisun.cn](http://www.chisun.cn) [www.knifegate.cn](http://www.knifegate.cn) [www.qishengvalve.com](http://www.qishengvalve.com)

## PN1.0MPa

## 伞齿轮

★ 推荐用于 DN150 以上  
工作压力大于 3.5Kg/cm<sup>2</sup>

★ 构成组件:

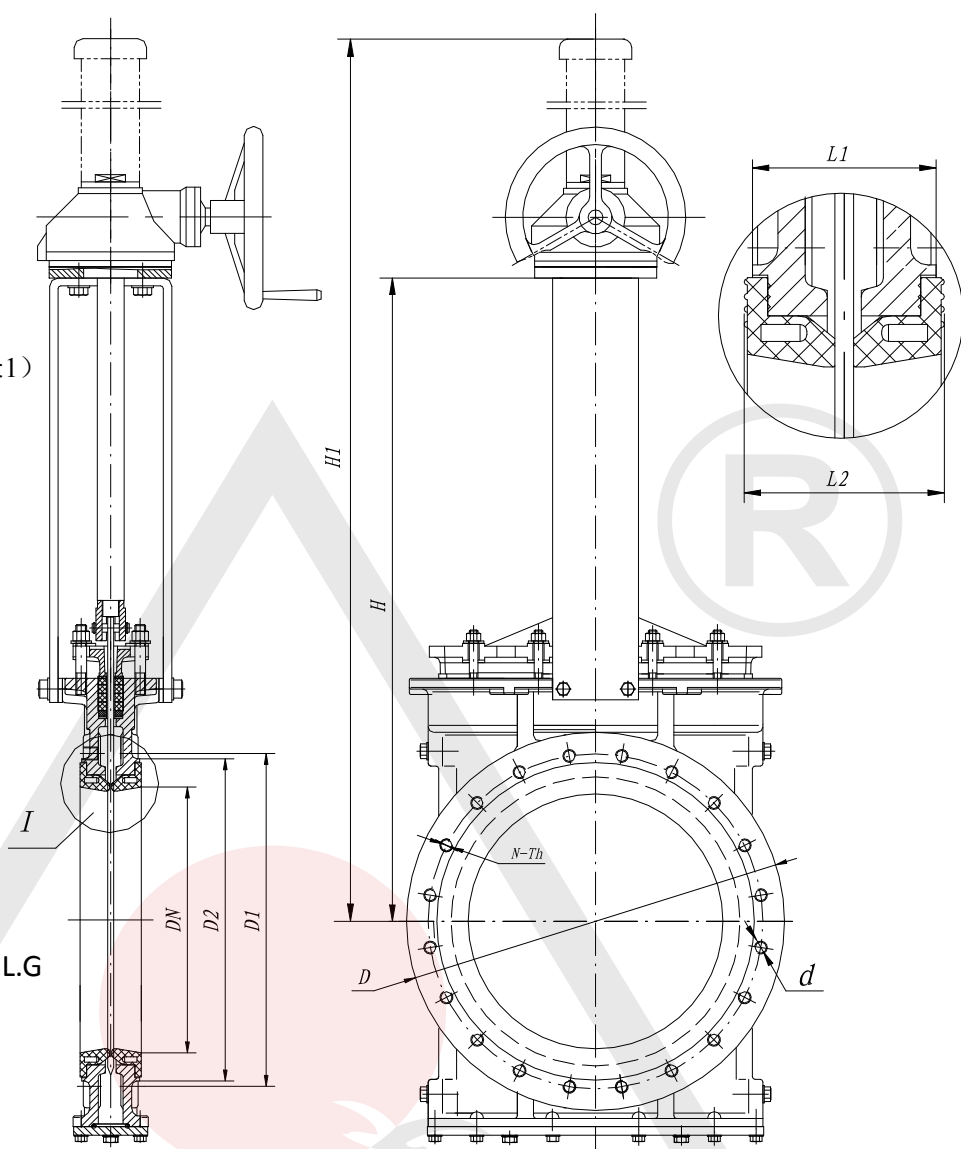
- 阀杆
- 支架
- 伞齿轮带手动 (标准比率 4:1)
- 适用于 DN50-DN2000

★ 选配:

- 带锁装置
- 加长
- 链条
- 杆上升

★ 型号:

7 10  
QWZ53NM-16 C.P.P.L.R.R.L.G  
4 10K  
150LB



PN1.0MPa									
DN(mm)	L1	L2	D	D1	D2	N-Th	d	H	H1
50	48	53	165	125	99	4-M16	Ø18	290	570
65	48	53	185	145	118	4-M16	Ø18	320	670
80	51	56	200	160	132	8-M16	Ø18	345	710
100	51	56	220	180	156	8-M16	Ø18	450	840
125	57	62	250	210	184	8-M16	Ø18	490	930
150	57	62	285	240	211	8-M20	Ø23	550	1000
200	70	75	340	295	266	8-M20	Ø23	550	1140
250	70	76	395	350	319	12-M20	Ø23	660	1310
300	76	82	445	400	370	12-M20	Ø23	775	1500
350	76	82	505	460	429	16-M20	Ø23	850	1650
400	89	97	565	515	480	16-M24	Ø27	950	1850
450	89	97	615	565	530	20-M24	Ø27	1050	2000
500	114	124	670	620	582	20-M24	Ø27	1170	2120
550	114	124	725	680	638	20-M27	Ø30	1280	2280
600	114	124	780	725	682	20-M27	Ø30	1400	2450
700	127	137	895	840	794	24-M27	Ø30	1650	2610
800	127	137	1015	950	901	24-M30	Ø33	1850	2860



点击在线购买本产品

点击返回目录



本公司保留更改设计与规格的权利，恕不另行通知，不详之处请向我公司垂询。

奇胜阀门 13/11 第 3 版 修订第 1 版

温州奇胜阀门制造有限公司 电话: 0577-86616200 传真: 0577-89735553 E-mail: QS@chisun.cn (QS1~QS9)

打造阀门行业强势品牌

[www.chisun.cn](http://www.chisun.cn) [www.knifegate.cn](http://www.knifegate.cn) [www.qishengvalve.com](http://www.qishengvalve.com)

## PN1.6MPa

## 伞 齿 轮

★ 推荐用于 DN150 以上  
 工作压力大于 3.5Kg/cm<sup>2</sup>

★ 构成组件:

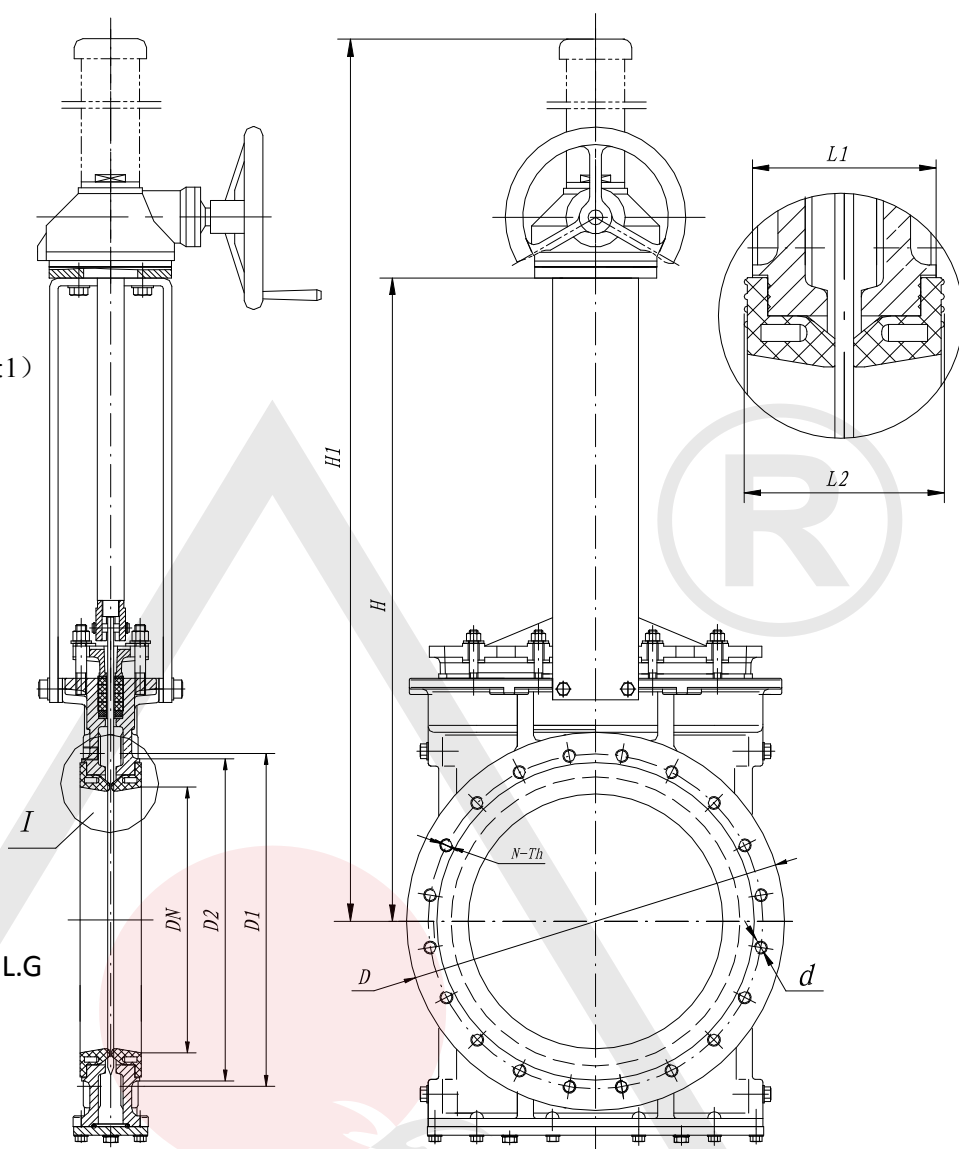
- 阀杆
- 支架
- 伞齿轮带手动 (标准比率 4:1)
- 适用于 DN50-DN2000

★ 选配:

- 带锁装置
- 加长
- 链条
- 杆上升

★ 型号:

7 10  
 QWZ553NM-16 C.P.PL.R.R.L.G  
 4 10K  
 150LB



PN1.6MPa									
DN(mm)	L1	L2	D	D1	D2	N-Th	d	H	H1
50	48	53	165	125	99	4-M16	Ø18	290	570
65	48	53	185	145	118	4-M16	Ø18	320	670
80	51	56	200	160	132	8-M16	Ø18	345	710
100	51	56	220	180	156	8-M16	Ø18	450	840
125	57	62	250	210	184	8-M16	Ø18	490	930
150	57	62	285	240	211	8-M20	Ø23	550	1000
200	70	75	340	295	266	12-M20	Ø23	550	1140
250	70	76	405	355	319	12-M24	Ø27	660	1310
300	76	82	460	410	370	12-M24	Ø27	775	1500
350	76	82	520	470	429	16-M24	Ø27	850	1650
400	89	97	580	525	480	16-M27	Ø30	950	1850
450	89	97	640	585	548	20-M27	Ø30	1050	2000
500	114	124	715	650	609	20-M30	Ø33	1170	2120
550	114	124	750	700	650	20-M30	Ø33	1280	2280
600	114	124	840	770	720	20-M33	Ø36	1400	2450
700	127	137	910	840	794	24-M33	Ø36	1650	2610
800	127	137	1025	950	901	24-M36	Ø39	1850	2860



点击在线购买本产品

点击返回目录



本公司保留更改设计与规格的权利，恕不另行通知，不详之处请向我公司垂询。

奇胜阀门 13/11 第 3 版 修订第 1 版

温州奇胜阀门制造有限公司 电话: 0577-86616200 传真: 0577-89735553 E-mail: QS@chisun.cn (QS1~QS9)

打造阀门行业强势品牌

[www.chisun.cn](http://www.chisun.cn) [www.knifegate.cn](http://www.knifegate.cn) [www.qishengvalve.com](http://www.qishengvalve.com)

# QW

# 系列

国 家 重 点 新 产 品  
 家 十 级 火 炬 计 划  
 省 科 技 项 专 利 技 术 产 业

我们孜孜以求，所以永不疲倦……  
 我们充满激情，所以勇往直前……  
 我们坚持信念，所以必将成功……



## 150LB

## 伞齿轮

★ 推荐用于 DN150 以上  
 工作压力大于 3.5Kg/cm<sup>2</sup>

★ 构成组件:

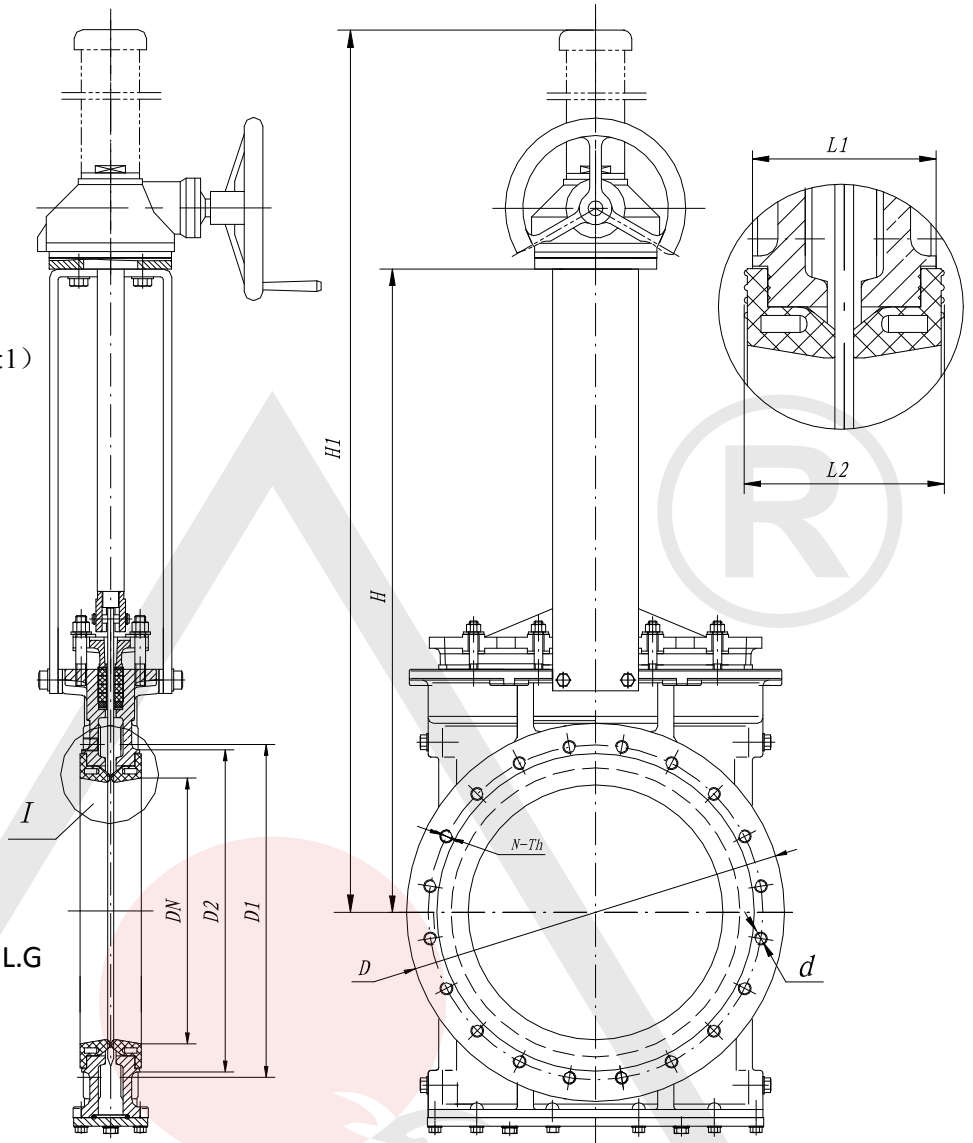
- 阀杆
- 支架
- 伞齿轮带手动 (标准比率 4:1)
- 适用于 DN50-DN2000

★ 选配:

- 带锁装置
- 加长
- 链条
- 杆上升

★ 型号:

7 10  
 QWZ553NM-16 C.P.P.L.R.R.L.G  
 4 10K  
 150LB



150LB									
DN(mm)	L1	L2	D	D1	D2	N-Th	d	H	H1
50(2")	48	53	152	120.5	92	4-M5/8-11	Ø19	290	570
65(2.5")	48	53	178	139.5	105	4-M5/8-11	Ø19	320	670
80(3")	51	56	191	152.5	127	4-M5/8-11	Ø19	345	710
100(4")	51	56	229	190.5	157	8-M5/8-11	Ø19	450	840
125(5")	57	62	254	216	186	8-M3/4-10	Ø22	490	930
150(6")	57	62	279	241.5	216	8-M3/4-10	Ø22	550	1000
200(8")	70	75	343	298.5	270	8-M3/4-10	Ø22	550	1140
250(10")	70	76	406	362	324	12-M7/8-9	Ø25	660	1310
300(12")	76	82	483	432	381	12-M7/8-9	Ø25	775	1500
350(14")	76	82	533	476	413	12-M1-8	Ø29	850	1650
400(16")	89	97	597	539.5	470	16-M1-8	Ø29	950	1850
450(18")	89	97	635	578	533	16-M11/8-7	Ø32	1050	2000
500(20")	114	124	699	635	584	20-M11/8-7	Ø32	1170	2120
550(22")	114	124	750	692	641	20-M11/4-7	Ø35	1280	2280
600(24")	114	124	813	749.5	691	20-M11/4-7	Ø35	1400	2450
700(28")	127	137	927	863.6	800	28-M11/4-7	Ø35	1650	2610
800(32")	127	137	1060	977.9	914	28-M11/2-6	Ø41	1850	2860



点击在线购买本产品

点击返回目录



本公司保留更改设计与规格的权利，恕不另行通知，不详之处请向我公司垂询。

奇胜阀门 13/11 第 3 版 修订第 1 版

温州奇胜阀门制造有限公司 电话: 0577-86616200 传真: 0577-89735553 E-mail: QS@chisun.cn (QS1~QS9)

打造阀门行业强势品牌

[www.chisun.cn](http://www.chisun.cn) [www.knifegate.cn](http://www.knifegate.cn) [www.qishengvalve.com](http://www.qishengvalve.com)

12

未经本公司书面授权，不得复制、修改、发行或以其他方式使用本资料的任何部分；本公司保留法律追索之权利。

沟通你我，诚信创造共赢  
 奇胜阀门营销QQ: 800085001

## 10K

## 伞 齿 轮

★ 推荐用于 DN150 以上  
 工作压力大于 3.5Kg/cm<sup>2</sup>

★ 构成组件:

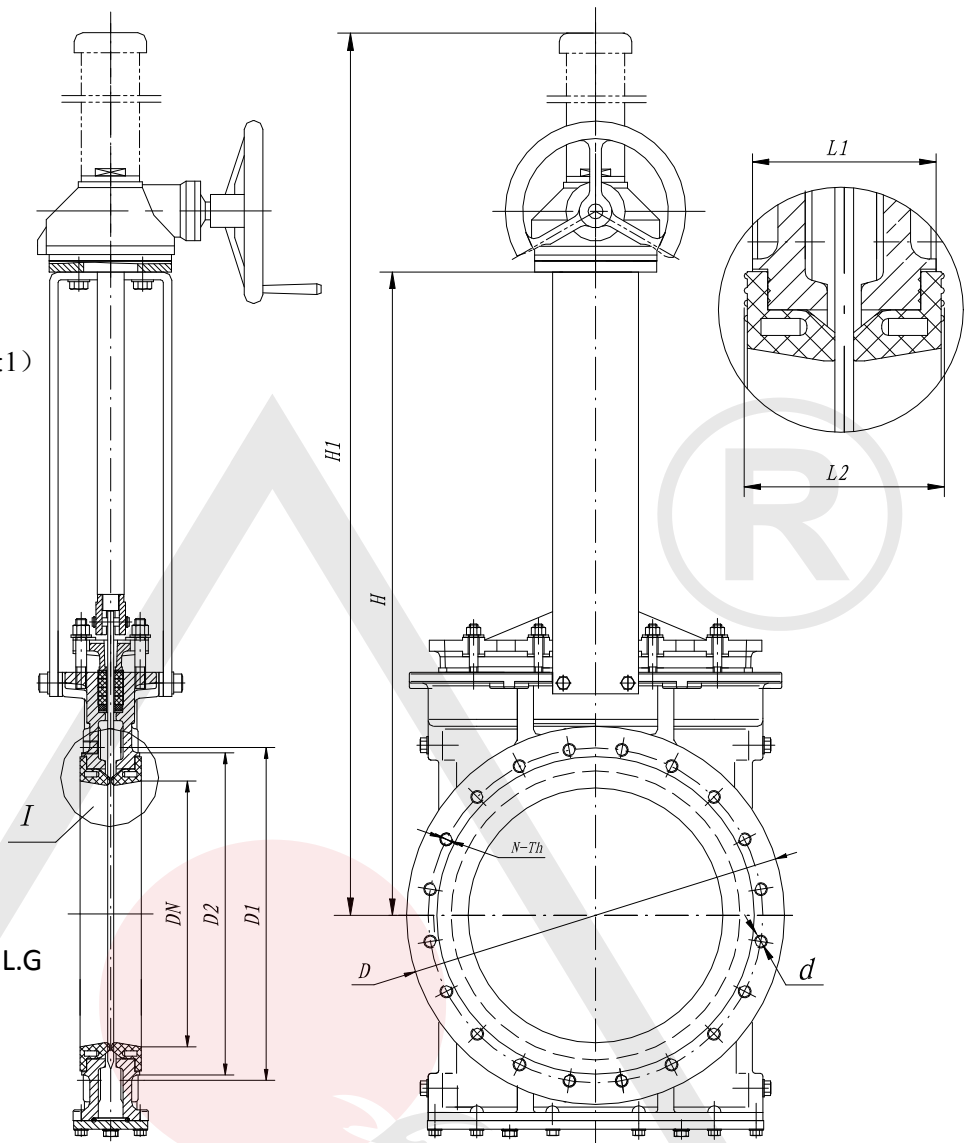
- 阀杆
- 支架
- 伞齿轮带手动 (标准比率 4:1)
- 适用于 DN50-DN2000

★ 选配:

- 带锁装置
- 加长
- 链条
- 杆上升

★ 型号:

7            10  
 QWZ553NM-    16  
 4            10K    C.P.PL.R.R.L.G  
                  150LB



10K									
DN(mm)	L1	L2	D	D1	D2	N-Th	d	H	H1
50	48	53	155	120	96	4-M16	Ø19	290	570
65	48	53	175	140	116	4-M16	Ø19	320	670
80	51	56	185	150	126	8-M16	Ø19	345	710
100	51	56	210	175	151	8-M16	Ø19	450	840
125	57	62	250	210	182	8-M20	Ø23	490	930
150	57	62	280	240	212	8-M20	Ø23	550	1000
200	70	75	330	290	262	12-M20	Ø23	550	1140
250	70	76	400	355	324	12-M22	Ø25	660	1310
300	76	82	445	400	368	16-M22	Ø25	775	1500
350	76	82	490	445	413	16-M22	Ø25	850	1650
400	89	97	560	510	475	16-M24	Ø27	950	1850
450	89	97	620	565	530	20-M24	Ø27	1050	2000
500	114	124	675	620	585	20-M24	Ø27	1170	2120
550	114	124	745	680	640	20-M30	Ø33	1280	2280
600	114	124	795	730	690	24-M30	Ø33	1400	2450
700	127	137	905	840	800	24-M30	Ø33	1650	2610
800	127	137	1020	950	905	28-M30	Ø33	1850	2860



点击在线购买本产品

点击返回目录



本公司保留更改设计与规格的权利，恕不另行通知，不详之处请向我公司垂询。

奇胜阀门 13/11 第 3 版 修订第 1 版

温州奇胜阀门制造有限公司 电话: 0577-86616200 传真: 0577-89735553 E-mail: QS@chisun.cn (QS1~QS9)

打造阀门行业强势品牌

[www.chisun.cn](http://www.chisun.cn) [www.knifegate.cn](http://www.knifegate.cn) [www.qishengvalve.com](http://www.qishengvalve.com)

## PN1.0MPa

## 气动

### ★ 气动执行器（双作用气缸）

阀门水平安装，我公司建议使用  
支架板来支撑气缸

### ★ 由以下配件组成：

- 铝制密封盖 -适用于 DN50-DN1000
- AISI304 活塞杆 -压力:10kg/cm<sup>2</sup>~16kg/cm<sup>2</sup>
- NBR 活塞 -气缸气源压力 6kg/cm<sup>2</sup>

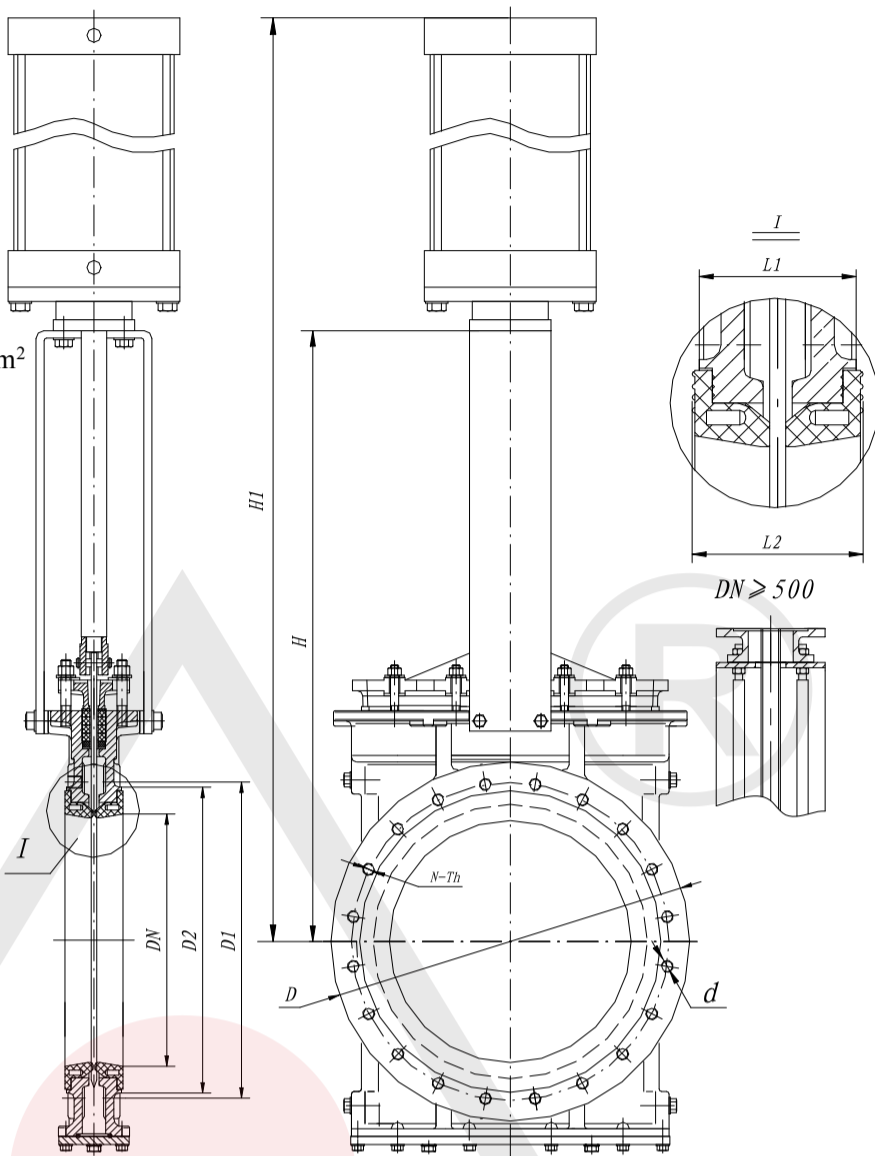
### ★ 选配：

- 外表经过硬度处理
- 小尺寸气缸
- 不锈钢密封盖
- 手动操控
- 故障保护系统
- 开关指示器
- 定位器
- 电磁阀
- 流量调节器

### ★ 气动执行器品牌以客户要求为准

### ★ 型号：

7 10  
QWZ653NM-16 C.P.PL.R.R.L.G  
4 10K 150LB



### PN1.0MPa

DN(mm)	L1	L2	D	D1	D2	N-Th	d	H	H1
50	48	53	165	125	99	4-M16	Ø18	290	570
65	48	53	185	145	118	4-M16	Ø18	320	670
80	51	56	200	160	132	8-M16	Ø18	345	710
100	51	56	220	180	156	8-M16	Ø18	420	840
125	57	62	250	210	184	8-M16	Ø18	460	930
150	57	62	285	240	211	8-M20	Ø23	480	1000
200	70	75	340	295	266	8-M20	Ø23	540	1140
250	70	76	395	350	319	12-M20	Ø23	640	1310
300	76	82	445	400	370	12-M20	Ø23	775	1500
350	76	82	505	460	429	16-M20	Ø23	850	1650
400	89	97	565	515	480	16-M24	Ø27	950	1850
450	89	97	615	565	530	20-M24	Ø27	1050	2000
500	114	124	670	620	582	20-M24	Ø27	1170	2120
550	114	124	725	680	638	20-M27	Ø30	1280	2280
600	114	124	780	725	682	20-M27	Ø30	1400	2450
700	127	137	895	840	794	24-M27	Ø30	1650	2610
800	127	137	1015	950	901	24-M30	Ø33	1850	2860
900	127	137	1115	1050	1001	28-M30	Ø33	/	/
1000	149	151	1230	1160	1112	28-M33	Ø36	/	/
1100	149	151	1340	1260	1220	28-M33	Ø36	/	/
1200	156	168	1455	1380	1328	32-M36	Ø39	/	/
1400	171	183	1675	1590	1530	36-M39	Ø42	/	/
1600	198	213	1915	1820	1750	40-M45	Ø48	/	/
1800	219	234	2115	2020	1950	44-M45	Ø48	/	/
2000	250	268	2325	2230	2150	48-M45	Ø48	/	/



点击在线购买本产品

点击返回目录



本公司保留更改设计与规格的权利，恕不另行通知，不详之处请向我公司垂询。

奇胜阀门 13/11 第3版 修订第1版

温州奇胜阀门制造有限公司 电话：0577-86616200 传真：0577-89735553 E-mail:QS@chisun.cn (QS1~QS9)

打造阀门行业强势品牌

[www.chisun.cn](http://www.chisun.cn) [www.knifegate.cn](http://www.knifegate.cn) [www.qishengvalve.com](http://www.qishengvalve.com)

## PN1.6MPa

## 气动

### ★ 气动执行器（双作用气缸）

阀门水平安装，我公司建议使用  
支架板来支撑气缸

### ★ 由以下配件组成：

- 铝制密封盖 -适用于 DN50-DN1000
- AISI304 活塞杆 -压力:10kg/cm<sup>2</sup>~16kg/cm<sup>2</sup>
- NBR 活塞 -气缸气源压力 6kg/cm<sup>2</sup>

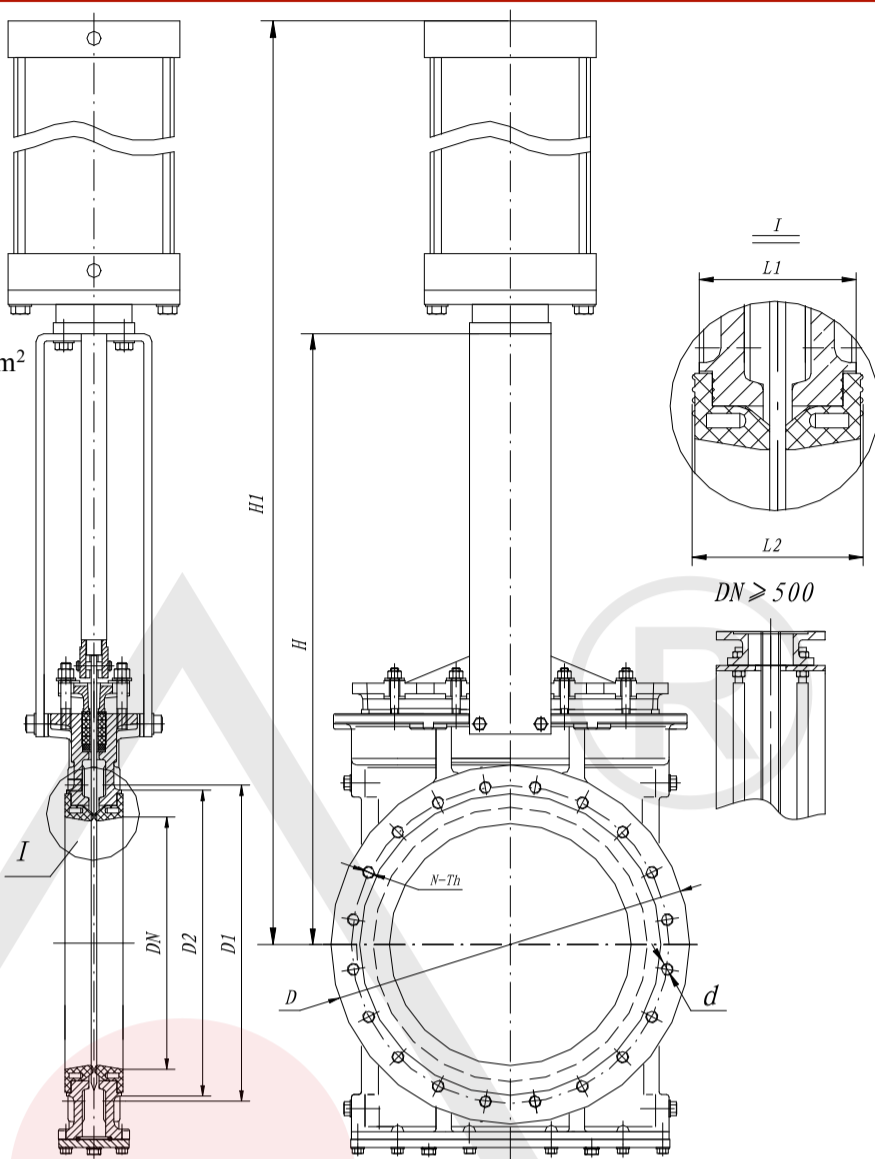
### ★ 选配：

- 外表经过硬度处理
- 小尺寸气缸
- 不锈钢密封盖
- 手动操控
- 故障保护系统
- 开关指示器
- 定位器
- 电磁阀
- 流量调节器

### ★ 气动执行器品牌以客户要求为准

### ★ 型号：

7 10  
QWZ653NM-16 C.P.PL.R.R.L.G  
4 10K 150LB



### PN1.6MPa

DN(mm)	L1	L2	D	D1	D2	N-Th	d	H	H1
50	48	53	165	125	99	4-M16	Ø18	290	570
65	48	53	185	145	118	4-M16	Ø18	320	670
80	51	56	200	160	132	8-M16	Ø18	345	710
100	51	56	220	180	156	8-M16	Ø18	420	840
125	57	62	250	210	184	8-M16	Ø18	460	930
150	57	62	285	240	211	8-M20	Ø23	480	1000
200	70	75	340	295	266	12-M20	Ø23	540	1140
250	70	76	405	355	319	12-M24	Ø27	640	1310
300	76	82	460	410	370	12-M24	Ø27	775	1500
350	76	82	520	470	429	16-M24	Ø27	850	1650
400	89	97	580	525	480	16-M27	Ø30	950	1850
450	89	97	640	585	548	20-M27	Ø30	1050	2000
500	114	124	715	650	609	20-M30	Ø33	1170	2120
550	114	124	750	700	650	20-M30	Ø33	1280	2280
600	114	124	840	770	720	20-M33	Ø36	1400	2450
700	127	137	910	840	794	24-M33	Ø36	1650	2610
800	127	137	1025	950	901	24-M36	Ø39	1850	2860
900	127	137	1125	1050	1001	28-M36	Ø39	/	/
1000	149	151	1255	1170	1112	28-M39	Ø42	/	/
1100	149	151	1340	1260	1220	28-M33	Ø36	/	/
1200	156	168	1485	1390	1328	32-M45	Ø48	/	/
1400	171	183	1685	1590	1530	36-M45	Ø48	/	/
1600	198	213	1930	1820	1750	40-M52	Ø55	/	/
1800	219	234	2130	2020	1950	44-M52	Ø55	/	/
2000	250	268	2345	2230	2150	48-M56	Ø59	/	/



点击在线购买本产品

点击返回目录



本公司保留更改设计与规格的权利，恕不另行通知，不详之处请向我公司垂询。

奇胜阀门 13/11 第3版 修订第1版

温州奇胜阀门制造有限公司 电话：0577-86616200 传真：0577-89735553 E-mail:QS@chisun.cn (QS1~QS9)

打造阀门行业强势品牌

[www.chisun.cn](http://www.chisun.cn) [www.knifegate.cn](http://www.knifegate.cn) [www.qishengvalve.com](http://www.qishengvalve.com)



## 150LB

## 气动

### ★ 气动执行器（双作用气缸）

阀门水平安装，我公司建议使用  
支架板来支撑气缸

### ★ 由以下配件组成：

- 铝制密封盖 -适用于 DN50-DN1000
- AISI304 活塞杆 -压力:10kg/cm<sup>2</sup>~16kg/cm<sup>2</sup>
- NBR 活塞 -气缸气源压力 6kg/cm<sup>2</sup>

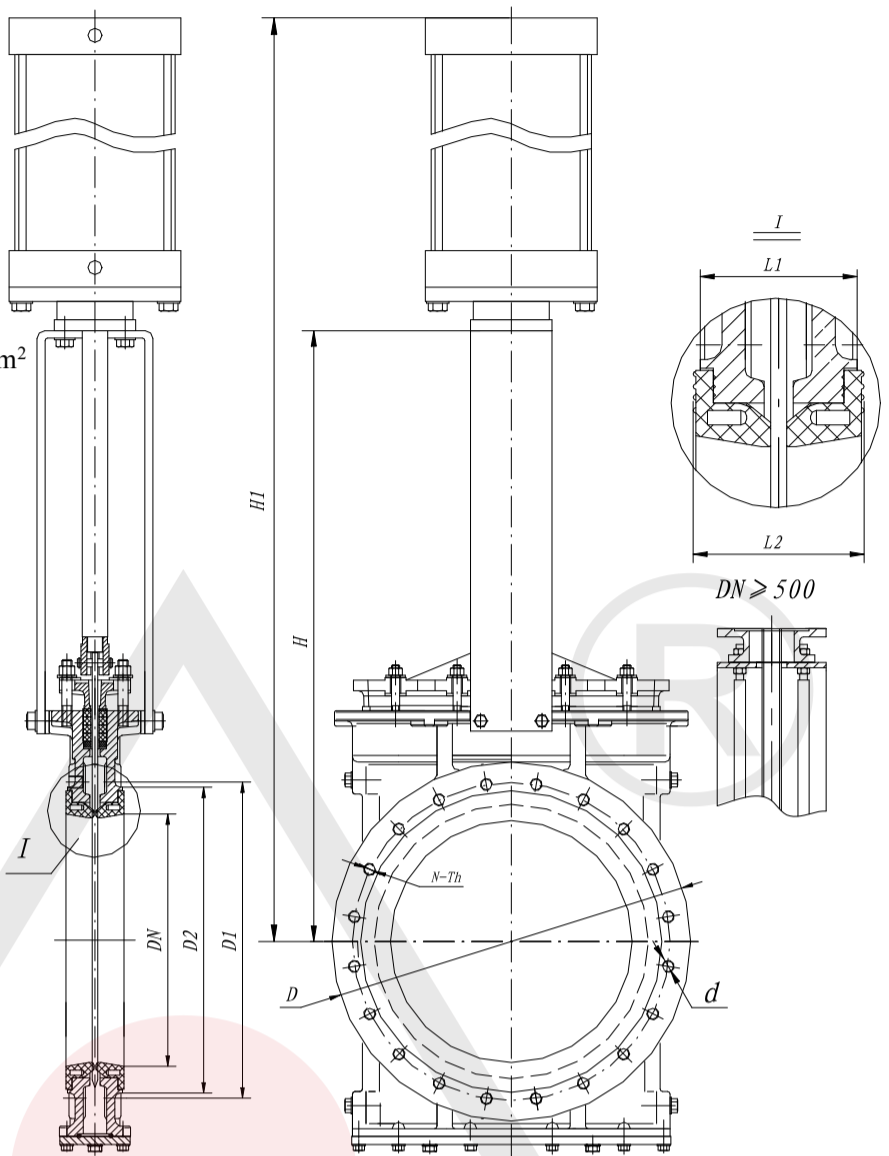
### ★ 选配：

- 外表经过硬度处理
- 小尺寸气缸
- 不锈钢密封盖
- 手动操控
- 故障保护系统
- 开关指示器
- 定位器
- 电磁阀
- 流量调节器

### ★ 气动执行器品牌以客户要求为准

### ★ 型号：

7 10  
QWZ653NM-16 C.P.PL.R.R.L.G  
4 10K 150LB



150LB

DN(mm)	L1	L2	D	D1	D2	N-Th	d	H	H1
50(2")	48	53	152	120.5	92	4-M5/8-11	Ø19	290	570
65(2.5")	48	53	178	139.5	105	4-M5/8-11	Ø19	320	670
80(3")	51	56	191	152.5	127	4-M5/8-11	Ø19	345	710
100(4")	51	56	229	190.5	157	8-M5/8-11	Ø19	420	840
125(5")	57	62	254	216	186	8-M3/4-10	Ø22	460	930
150(6")	57	62	279	241.5	216	8-M3/4-10	Ø22	480	1000
200(8")	70	75	343	298.5	270	8-M3/4-10	Ø22	540	1140
250(10")	70	76	406	362	324	12-M7/8-9	Ø25	640	1310
300(12")	76	82	483	432	381	12-M7/8-9	Ø25	775	1500
350(14")	76	82	533	476	413	12-M1-8	Ø29	850	1650
400(16")	89	97	597	539.5	470	16-M1-8	Ø29	950	1850
450(18")	89	97	635	578	533	16-M11/8-7	Ø32	1050	2000
500(20")	114	124	699	635	584	20-M11/8-7	Ø32	1170	2120
550(22")	114	124	750	692	641	20-M11/4-7	Ø35	1280	2280
600(24")	114	124	813	749.5	691	20-M11/4-7	Ø35	1400	2450
700(28")	127	137	927	863.6	800	28-M11/4-7	Ø35	1650	2610
800(32")	127	137	1060	977.9	914	28-M11/2-6	Ø41	1850	2860
900(36")	127	137	1170	1085.8	1022	32-M11/2-6	Ø41	/	/
1000(40")	149	151	1290	1200.2	1124	36-M11/2-6	Ø41	/	/
1100(44")	149	151	1405	1314.4	1245	40-M11/2-6	Ø41	/	/
1200(48")	156	168	1510	1422.4	1359	44-M11/2-6	Ø41	/	/
1400(56")	171	183	1745	1651	1575	48-M13/4-5	Ø51	/	/
1500(60")	219	213	1855	1759	1676	52-M13/4-5	Ø51	/	/
1800(72")	219	237	2197	2096	1981	60-M13/4-5	Ø51	/	/



点击在线购买本产品

点击返回目录



本公司保留更改设计与规格的权利，恕不另行通知，不详之处请向我公司垂询。

奇胜阀门 13/11 第3版 修订第1版

温州奇胜阀门制造有限公司 电话：0577-86616200 传真：0577-89735553 E-mail:QS@chisun.cn (QS1~QS9)

打造阀门行业强势品牌

[www.chisun.cn](http://www.chisun.cn) [www.knifegate.cn](http://www.knifegate.cn) [www.qishengvalve.com](http://www.qishengvalve.com)

## 10K

## 气动

### ★ 气动执行器（双作用气缸）

阀门水平安装，我公司建议使用  
支架板来支撑气缸

### ★ 由以下配件组成：

- 铝制密封盖      -适用于 DN50-DN1000
- AISI304 活塞杆    -压力:10kg/cm<sup>2</sup>~16kg/cm<sup>2</sup>
- NBR 活塞          -气缸气源压力 6kg/cm<sup>2</sup>

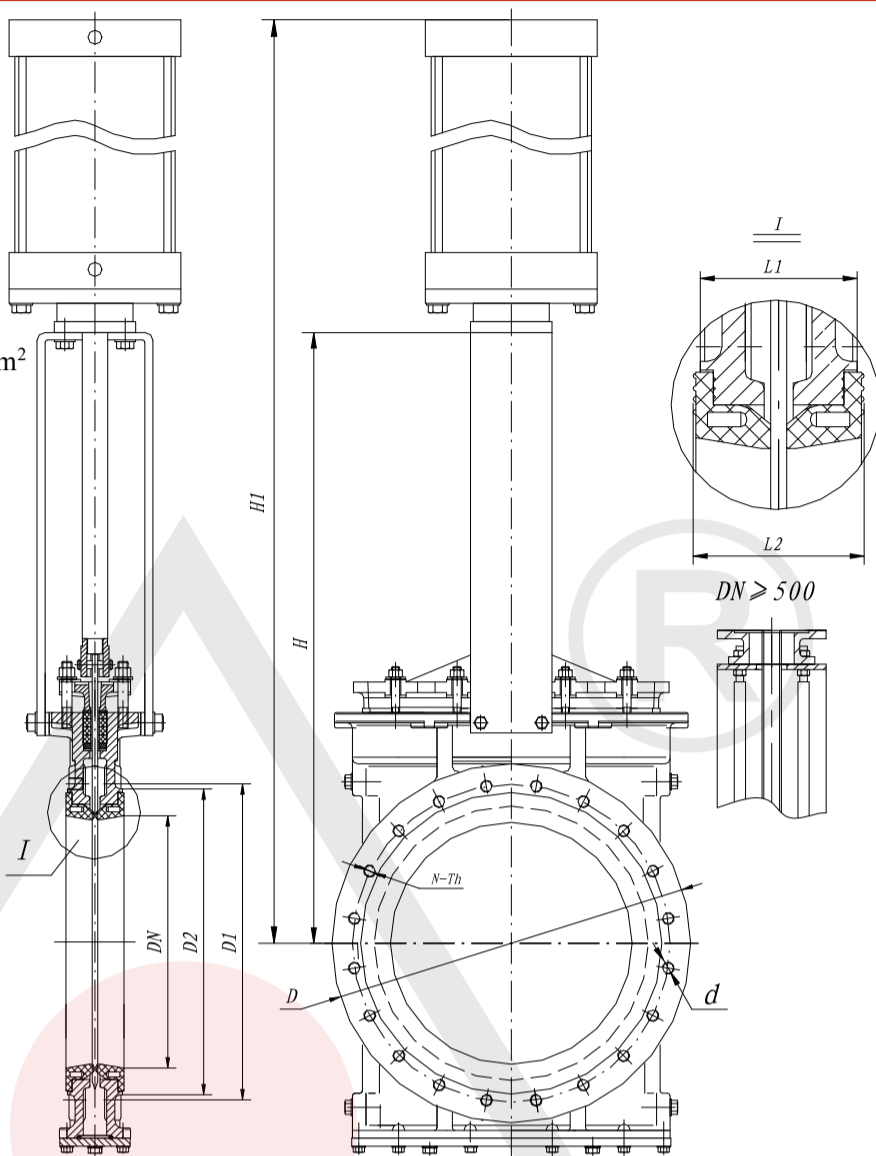
### ★ 选配：

- 外表经过硬度处理      -开关指示器
- 小尺寸气缸              -定位器
- 不锈钢密封盖          -电磁阀
- 手动操控                -流量调节器
- 故障保护系统

### ★ 气动执行器品牌以客户要求为准

### ★ 型号：

7            10  
QWZ653NM-    16    C.P.PL.R.R.L.G  
4            10K  
              150LB



## 10K

DN(mm)	L1	L2	D	D1	D2	N-Th	d	H	H1
50	48	53	155	120	96	4-M16	Ø19	290	570
65	48	53	175	140	116	4-M16	Ø19	320	670
80	51	56	185	150	126	8-M16	Ø19	345	710
100	51	56	210	175	151	8-M16	Ø19	420	840
125	57	62	250	210	182	8-M20	Ø23	460	930
150	57	62	280	240	212	8-M20	Ø23	480	1000
200	70	75	330	290	262	12-M20	Ø23	540	1140
250	70	76	400	355	324	12-M22	Ø25	640	1310
300	76	82	445	400	368	16-M22	Ø25	775	1500
350	76	82	490	445	413	16-M22	Ø25	850	1650
400	89	97	560	510	475	16-M24	Ø27	950	1850
450	89	97	620	565	530	20-M24	Ø27	1050	2000
500	114	124	675	620	585	20-M24	Ø27	1170	2120
550	114	124	745	680	640	20-M30	Ø33	1280	2280
600	114	124	795	730	690	24-M30	Ø33	1400	2450
700	127	137	905	840	800	24-M30	Ø33	1650	2610
800	127	137	1020	950	905	28-M30	Ø33	1850	2860
900	127	137	1120	1050	1005	28-M30	Ø33	/	/
1000	149	151	1235	1160	1110	28-M30	Ø33	/	/
1100	149	151	1345	1270	1220	28-M36	Ø33	/	/
1200	156	168	1465	1380	1325	32-M36	Ø39	/	/
1500	198	213	1795	1700	1635	40-M42	Ø45	/	/



点击在线购买本产品

点击返回目录



本公司保留更改设计与规格的权利，恕不另行通知，不详之处请向我公司垂询。

奇胜阀门 13/11 第3版 修订第1版

温州奇胜阀门制造有限公司 电话：0577-86616200 传真：0577-89735553 E-mail:QS@chisun.cn (QS1~QS9)

打造阀门行业强势品牌

[www.chisun.cn](http://www.chisun.cn) [www.knifegate.cn](http://www.knifegate.cn) [www.qishengvalve.com](http://www.qishengvalve.com)

# QW

# 系列

国 家 重 点 新 产 品  
 二 十 一 项 专 利 技 术  
 省 科 技 中 小 企 业

我们孜孜以求，所以永不疲倦……  
 我们充满激情，所以勇往直前……  
 我们坚持信念，所以必将成功……



PN1.0MPa

电动

★ 构成部件:

-电装

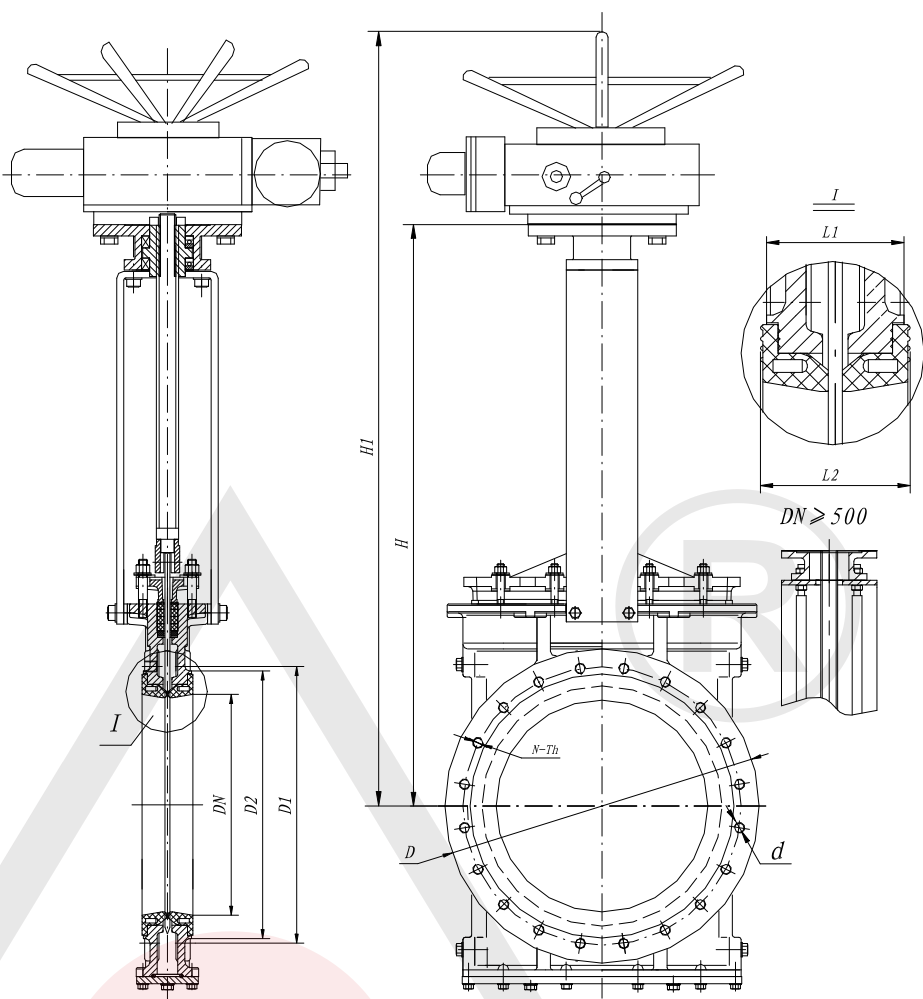
★ 电装由以下配件组成:

- 手动紧急操作装置
- 限位开关（开/关）
- 转换扭矩
- 适用于 DN50-DN1000

★ 电装品牌以客户要求为准

★ 型号:

7 10  
 QWZ953NM- 16 C.P.L.R.R.L.G  
 4 10K  
 150LB



PN1.0MPa									
DN(mm)	L1	L2	D	D1	D2	N-Th	d	H	H1
50	48	53	165	125	99	4-M16	Ø18	340	660
65	48	53	185	145	118	4-M16	Ø18	390	710
80	51	56	200	160	132	8-M16	Ø18	415	735
100	51	56	220	180	156	8-M16	Ø18	450	770
125	57	62	250	210	184	8-M16	Ø18	490	810
150	57	62	285	240	211	8-M20	Ø23	550	870
200	70	75	340	295	266	8-M20	Ø23	650	970
250	70	76	395	350	319	12-M20	Ø23	760	1080
300	76	82	445	400	370	12-M20	Ø23	860	1180
350	76	82	505	460	429	16-M20	Ø23	980	1300
400	89	97	565	515	480	16-M24	Ø27	1100	1420
450	89	97	615	565	530	20-M24	Ø27	1210	1530
500	114	124	670	620	582	20-M24	Ø27	1320	1860
550	114	124	725	680	638	20-M27	Ø30	1440	1980
600	114	124	780	725	682	20-M27	Ø30	1560	2120
700	127	137	895	840	794	24-M27	Ø30	1680	2250
800	127	137	1015	950	901	24-M30	Ø33	1800	2380
900	127	137	1115	1050	1001	28-M30	Ø33	/	/
1000	149	151	1230	1160	1112	28-M33	Ø36	/	/
1100	149	151	1340	1260	1220	28-M33	Ø36	/	/
1200	156	168	1455	1380	1328	32-M36	Ø39	/	/
1400	171	183	1675	1590	1530	36-M39	Ø42	/	/
1600	198	213	1915	1820	1750	40-M45	Ø48	/	/
1800	219	234	2115	2020	1950	44-M45	Ø48	/	/
2000	250	268	2325	2230	2150	48-M45	Ø48	/	/



点击在线购买本产品

点击返回目录



本公司保留更改设计与规格的权利，恕不另行通知，不详之处请向我公司垂询。

奇胜阀门 13/11 第3版 修订第1版

温州奇胜阀门制造有限公司 电话: 0577-86616200 传真: 0577-89735553 E-mail: QS@chisun.cn (QS1~QS9)

打造阀门行业强势品牌

[www.chisun.cn](http://www.chisun.cn) [www.knifegate.cn](http://www.knifegate.cn) [www.qishengvalve.com](http://www.qishengvalve.com)

未经本公司书面授权，不得复制、修改、发行或以其他方式使用本资料的任何部分；本公司保留法律追索之权利。

沟通你我，诚信创造共赢  
 奇胜阀门营销QQ: 800085001

# QW

# 系列

国 家 重 点 新 产 品  
二 十 一 项 专 利 技 术  
省 科 技 中 小 企 业

我们孜孜以求，所以永不疲倦……  
我们充满激情，所以勇往直前……  
我们坚持信念，所以必将成功……



PN1.6MPa

电动

★ 构成部件:

-电装

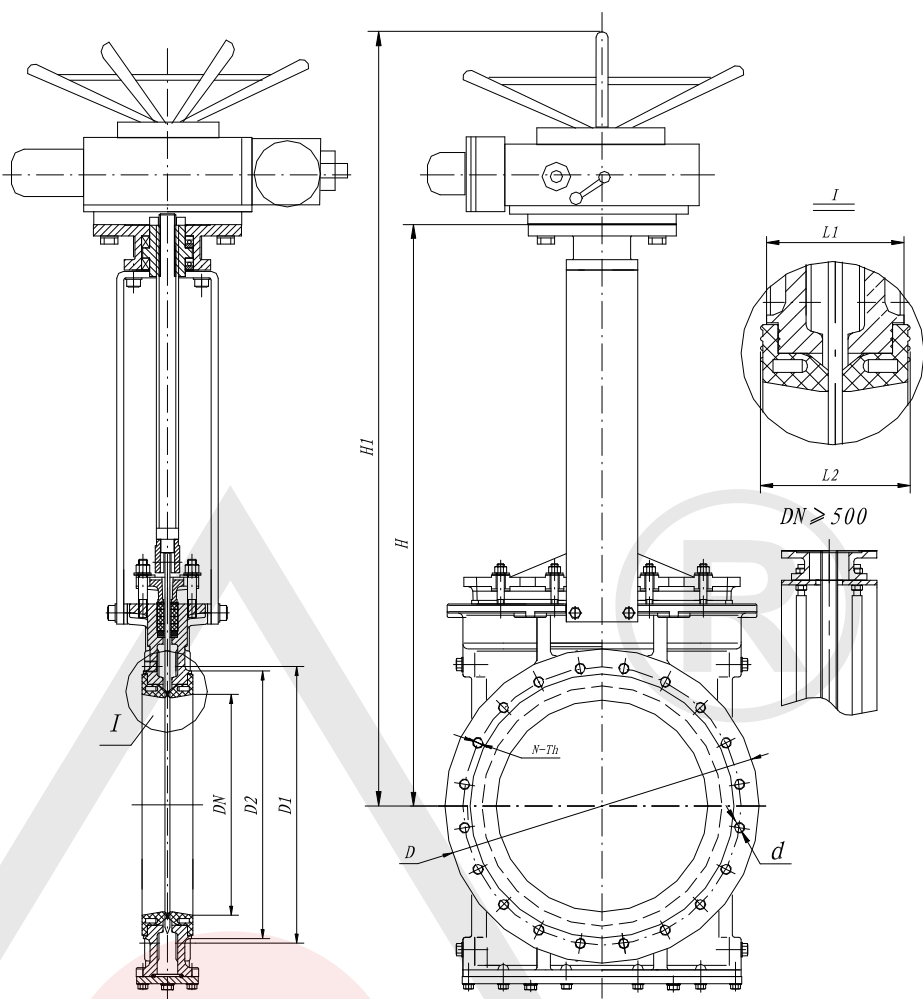
★ 电装由以下配件组成:

- 手动紧急操作装置
- 限位开关（开/关）
- 转换扭矩
- 适用于 DN50-DN1000

★ 电装品牌以客户要求为准

★ 型号:

7 10  
QWZ953NM- 16 C.P.L.R.R.L.G  
4 10K  
150LB



PN1.6MPa									
DN(mm)	L1	L2	D	D1	D2	N-Th	d	H	H1
50	48	53	165	125	99	4-M16	Ø18	340	660
65	48	53	185	145	118	4-M16	Ø18	390	710
80	51	56	200	160	132	8-M16	Ø18	415	735
100	51	56	220	180	156	8-M16	Ø18	450	770
125	57	62	250	210	184	8-M16	Ø18	490	810
150	57	62	285	240	211	8-M20	Ø23	550	870
200	70	75	340	295	266	12-M20	Ø23	650	970
250	70	76	405	355	319	12-M24	Ø27	760	1080
300	76	82	460	410	370	12-M24	Ø27	860	1180
350	76	82	520	470	429	16-M24	Ø27	980	1300
400	89	97	580	525	480	16-M27	Ø30	1100	1420
450	89	97	640	585	548	20-M27	Ø30	1210	1530
500	114	124	715	650	609	20-M30	Ø33	1320	1860
550	114	124	750	700	650	20-M30	Ø33	1440	1980
600	114	124	840	770	720	20-M33	Ø36	1560	2120
700	127	137	910	840	794	24-M33	Ø36	1680	2250
800	127	137	1025	950	901	24-M36	Ø39	1800	2380
900	127	137	1125	1050	1001	28-M36	Ø39	/	/
1000	149	151	1255	1170	1112	28-M39	Ø42	/	/
1100	149	151	1340	1260	1220	28-M33	Ø36	/	/
1200	156	168	1485	1390	1328	32-M45	Ø48	/	/
1400	171	183	1685	1590	1530	36-M45	Ø48	/	/
1600	198	213	1930	1820	1750	40-M52	Ø55	/	/
1800	219	234	2130	2020	1950	44-M52	Ø55	/	/
2000	250	268	2345	2230	2150	48-M56	Ø59	/	/



点击在线购买本产品

点击返回目录



本公司保留更改设计与规格的权利，恕不另行通知，不详之处请向我公司垂询。

奇胜阀门 13/11 第3版 修订第1版

温州奇胜阀门制造有限公司 电话: 0577-86616200 传真: 0577-89735553 E-mail: QS@chisun.cn (QS1~QS9)

打造阀门行业强势品牌

[www.chisun.cn](http://www.chisun.cn) [www.knifegate.cn](http://www.knifegate.cn) [www.qishengvalve.com](http://www.qishengvalve.com)

未经本公司书面授权，不得复制、修改、发行或以其他方式使用本资料的任何部分；本公司保留法律追索之权利。

沟通你我，诚信创造共赢  
奇胜阀门营销QQ: 800085001

## 150LB

## 电动

★ 构成部件:

-电装

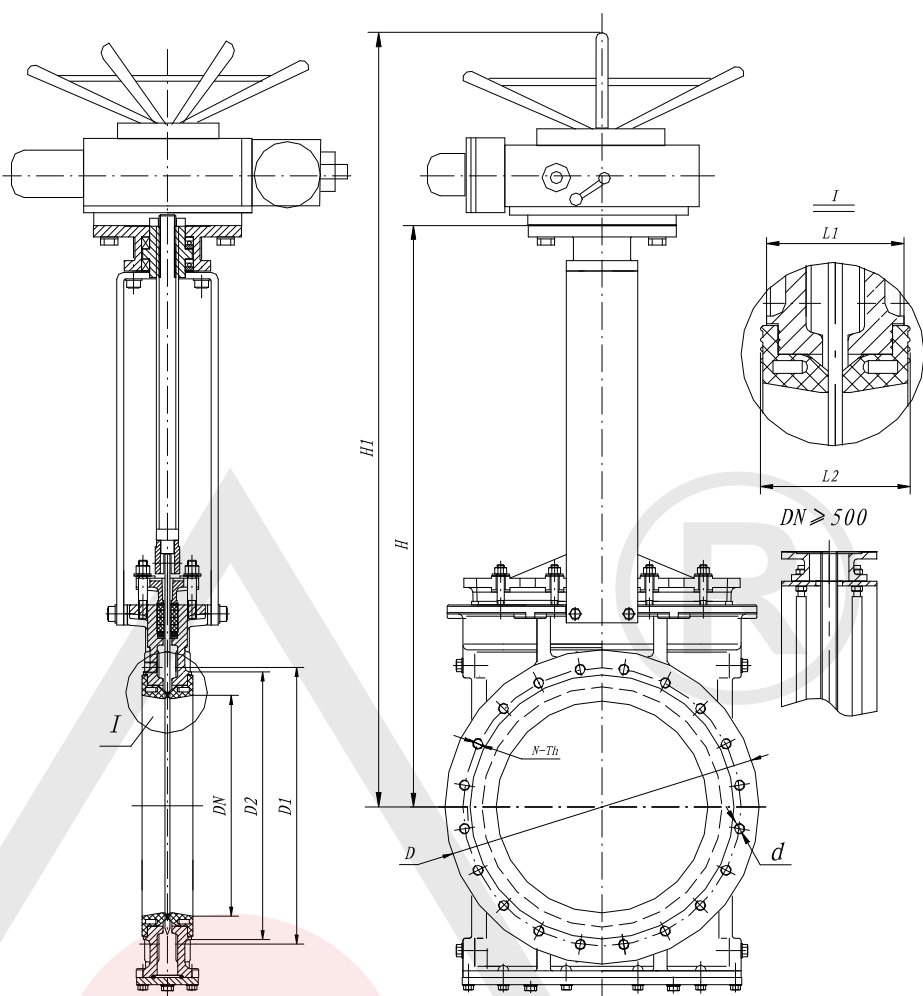
★ 电装由以下配件组成:

- 手动紧急操作装置
- 限位开关（开/关）
- 转换扭矩
- 适用于 DN50-DN1000

★ 电装品牌以客户要求为准

★ 型号:

7 10  
QWZ953NM-16 C.P.L.R.R.L.G  
4 10K  
150LB



150LB									
DN(mm)	L1	L2	D	D1	D2	N-Th	d	H	H1
50(2")	48	53	152	120.5	92	4-M5/8-11	Ø19	340	660
65(2.5")	48	53	178	139.5	105	4-M5/8-11	Ø19	390	710
80(3")	51	56	191	152.5	127	4-M5/8-11	Ø19	415	735
100(4")	51	56	229	190.5	157	8-M5/8-11	Ø19	450	770
125(5")	57	62	254	216	186	8-M3/4-10	Ø22	490	810
150(6")	57	62	279	241.5	216	8-M3/4-10	Ø22	550	870
200(8")	70	75	343	298.5	270	8-M3/4-10	Ø22	650	970
250(10")	70	76	406	362	324	12-M7/8-9	Ø25	760	1080
300(12")	76	82	483	432	381	12-M7/8-9	Ø25	860	1180
350(14")	76	82	533	476	413	12-M1-8	Ø29	980	1300
400(16")	89	97	597	539.5	470	16-M1-8	Ø29	1100	1420
450(18")	89	97	635	578	533	16-M11/8-7	Ø32	1210	1530
500(20")	114	124	699	635	584	20-M11/8-7	Ø32	1320	1860
550(22")	114	124	750	692	641	20-M11/4-7	Ø35	1440	1980
600(24")	114	124	813	749.5	691	20-M11/4-7	Ø35	1560	2120
700(28")	127	137	927	863.6	800	28-M11/4-7	Ø35	1680	2250
800(32")	127	137	1060	977.9	914	28-M11/2-6	Ø41	1800	2380
900(36")	127	137	1170	1085.8	1022	32-M11/2-6	Ø41	/	/
1000(40")	149	151	1290	1200.2	1124	36-M11/2-6	Ø41	/	/
1100(44")	149	151	1405	1314.4	1245	40-M11/2-6	Ø41	/	/
1200(48")	156	168	1510	1422.4	1359	44-M11/2-6	Ø41	/	/
1400(56")	171	183	1745	1651	1575	48-M13/4-5	Ø51	/	/
1500(60")	219	213	1855	1759	1676	52-M13/4-5	Ø51	/	/
1800(72")	219	237	2197	2096	1981	60-M13/4-5	Ø51	/	/



点击在线购买本产品

点击返回目录



本公司保留更改设计与规格的权利，恕不另行通知，不详之处请向我公司垂询。

奇胜阀门 13/11 第3版 修订第1版

温州奇胜阀门制造有限公司 电话: 0577-86616200 传真: 0577-89735553 E-mail: QS@chisun.cn (QS1~QS9)

打造阀门行业强势品牌

[www.chisun.cn](http://www.chisun.cn) [www.knifegate.cn](http://www.knifegate.cn) [www.qishengvalve.com](http://www.qishengvalve.com)

# QW 系列

国 家 重 点 新 产 品  
 家 十 级 火 炬 计 划  
 省 十 项 专 利 技 术 产 品  
 科 技 中 小 企 业

我们孜孜以求，所以永不疲倦……  
 我们充满激情，所以勇往直前……  
 我们坚持信念，所以必将成功……



10K

电动

★ 构成部件:

-电装

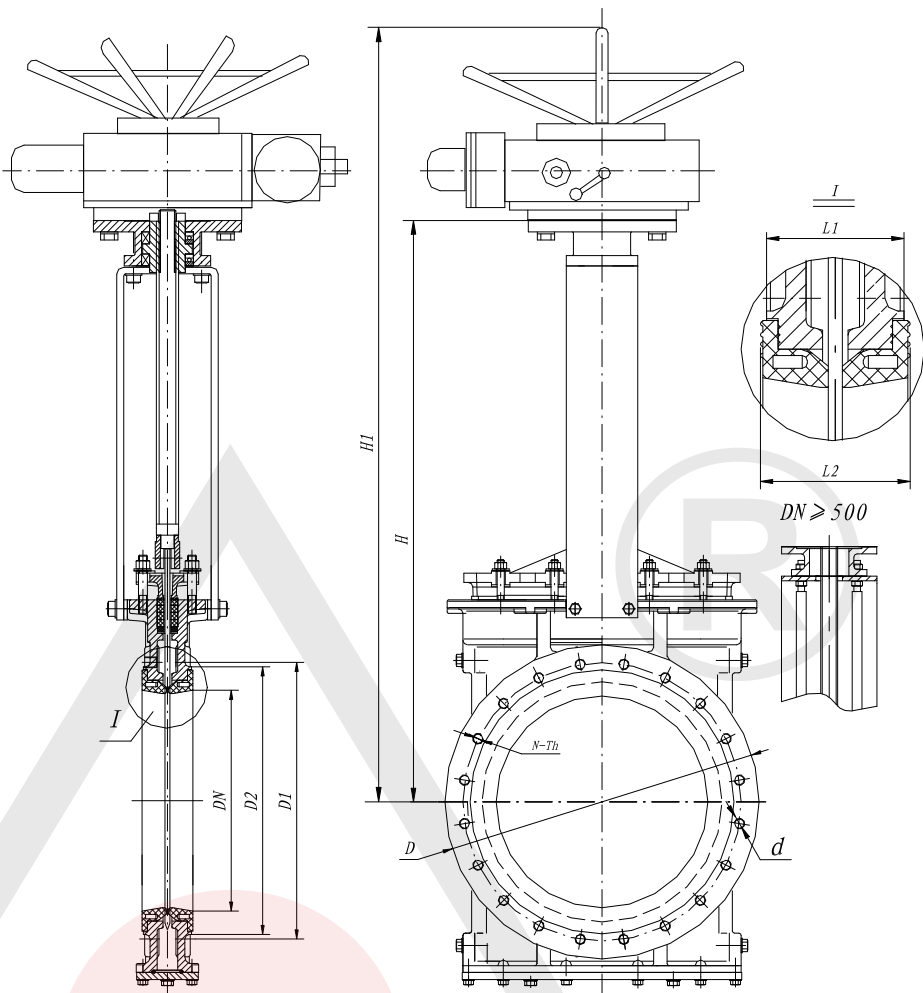
★ 电装由以下配件组成:

- 手动紧急操作装置
- 限位开关（开/关）
- 转换扭矩
- 适用于 DN50-DN1000

★ 电装品牌以客户要求为准

★ 型号:

7 10  
 QWZ953NM-16 C.P.PL.R.R.L.G  
 4 10K  
 150LB



10K									
DN(mm)	L1	L2	D	D1	D2	N-Th	d	H	H1
50	48	53	155	120	96	4-M16	Ø19	340	660
65	48	53	175	140	116	4-M16	Ø19	390	710
80	51	56	185	150	126	8-M16	Ø19	415	735
100	51	56	210	175	151	8-M16	Ø19	450	770
125	57	62	250	210	182	8-M20	Ø23	490	810
150	57	62	280	240	212	8-M20	Ø23	550	870
200	70	75	330	290	262	12-M20	Ø23	650	970
250	70	76	400	355	324	12-M22	Ø25	760	1080
300	76	82	445	400	368	16-M22	Ø25	860	1180
350	76	82	490	445	413	16-M22	Ø25	980	1300
400	89	97	560	510	475	16-M24	Ø27	1100	1420
450	89	97	620	565	530	20-M24	Ø27	1210	1530
500	114	124	675	620	585	20-M24	Ø27	1320	1860
550	114	124	745	680	640	20-M30	Ø33	1440	1980
600	114	124	795	730	690	24-M30	Ø33	1560	2120
700	127	137	905	840	800	24-M30	Ø33	1680	2250
800	127	137	1020	950	905	28-M30	Ø33	1800	2380
900	127	137	1120	1050	1005	28-M30	Ø33	/	/
1000	149	151	1235	1160	1110	28-M30	Ø33	/	/
1100	149	151	1345	1270	1220	28-M36	Ø33	/	/
1200	156	168	1465	1380	1325	32-M36	Ø39	/	/
1500	198	213	1795	1700	1635	40-M42	Ø45	/	/



点击在线购买本产品

点击返回目录



本公司保留更改设计与规格的权利，恕不另行通知，不详之处请向我公司垂询。

奇胜阀门 13/11 第 3 版 修订第 1 版

温州奇胜阀门制造有限公司 电话：0577-86616200 传真：0577-89735553 E-mail:QS@chisun.cn (QS1~QS9)

打造阀门行业强势品牌

[www.chisun.cn](http://www.chisun.cn) [www.knifegate.cn](http://www.knifegate.cn) [www.qishengvalve.com](http://www.qishengvalve.com)

未经本公司书面授权，不得复制、修改、发行或以其他方式使用本资料的任何部分；本公司保留法律追索之权利。

沟通你我，诚信创造共赢  
 奇胜阀门营销QQ: 800085001

## PN1.0MPa

## 电 液 动

★ 构成部件:

-电液动执行器

★ 电液动执行器由以下配件组成:

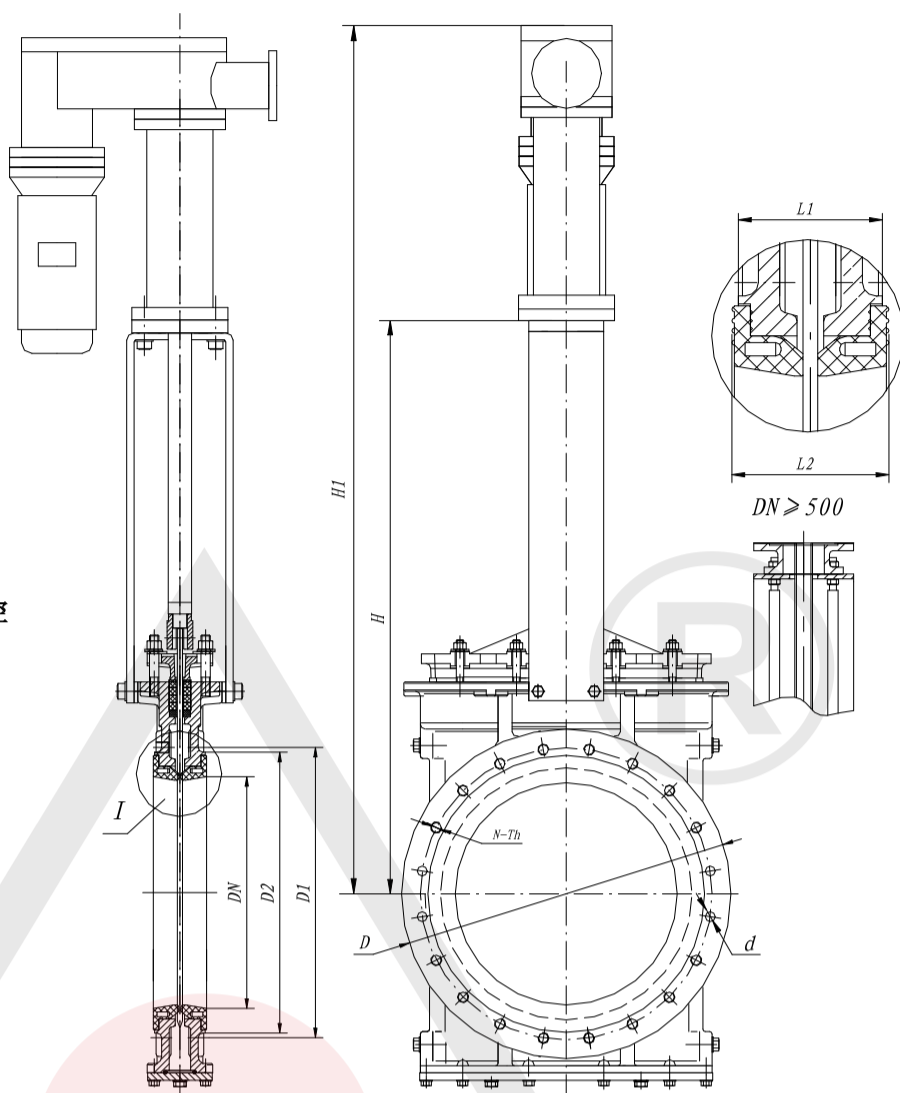
- 液压缸
- 油泵
- 电动机
- 油箱
- 液压控制阀
- 适用于 DN50~DN1000

★ 配合信号输出控制，可实现远程自控

★ 电液动执行器品牌以客户要求为准

★ 型号:

7            10  
QWZ253NM-16 C.P.PL.R.R.L.G  
4            10K  
             150LB



### PN1.0MPa

DN(mm)	L1	L2	D	D1	D2	N-Th	d	H	H1
50	48	53	165	125	99	4-M16	Ø18	340	570
65	48	53	185	145	118	4-M16	Ø18	390	670
80	51	56	200	160	132	8-M16	Ø18	415	710
100	51	56	220	180	156	8-M16	Ø18	450	840
125	57	62	250	210	184	8-M16	Ø18	490	930
150	57	62	285	240	211	8-M20	Ø23	550	1000
200	70	75	340	295	266	8-M20	Ø23	650	1140
250	70	76	395	350	319	12-M20	Ø23	760	1310
300	76	82	445	400	370	12-M20	Ø23	860	1500
350	76	82	505	460	429	16-M20	Ø23	980	1650
400	89	97	565	515	480	16-M24	Ø27	1100	1850
450	89	97	615	565	530	20-M24	Ø27	1210	2000
500	114	124	670	620	582	20-M24	Ø27	1320	2120
550	114	124	725	680	638	20-M27	Ø30	1440	2280
600	114	124	780	725	682	20-M27	Ø30	1560	2450
700	127	137	895	840	794	24-M27	Ø30	1680	2610
800	127	137	1015	950	901	24-M30	Ø33	1800	2860
900	127	137	1115	1050	1001	28-M30	Ø33	/	/
1000	149	151	1230	1160	1112	28-M33	Ø36	/	/
1100	149	151	1340	1260	1220	28-M33	Ø36	/	/
1200	156	168	1455	1380	1328	32-M36	Ø39	/	/
1400	171	183	1675	1590	1530	36-M39	Ø42	/	/
1600	198	213	1915	1820	1750	40-M45	Ø48	/	/
1800	219	234	2115	2020	1950	44-M45	Ø48	/	/
2000	250	268	2325	2230	2150	48-M45	Ø48	/	/



点击在线购买本产品

点击返回目录



本公司保留更改设计与规格的权利，恕不另行通知，不详之处请向我公司垂询。

奇胜阀门 13/11 第3版 修订第1版

温州奇胜阀门制造有限公司 电话: 0577-86616200 传真: 0577-89735553 E-mail: QS@chisun.cn (QS1~QS9)

打造阀门行业强势品牌

[www.chisun.cn](http://www.chisun.cn) [www.knifegate.cn](http://www.knifegate.cn) [www.qishengvalve.com](http://www.qishengvalve.com)

## PN1.6MPa

## 电液动

★ 构成部件:

-电液动执行器

★ 电液动执行器由以下配件组成:

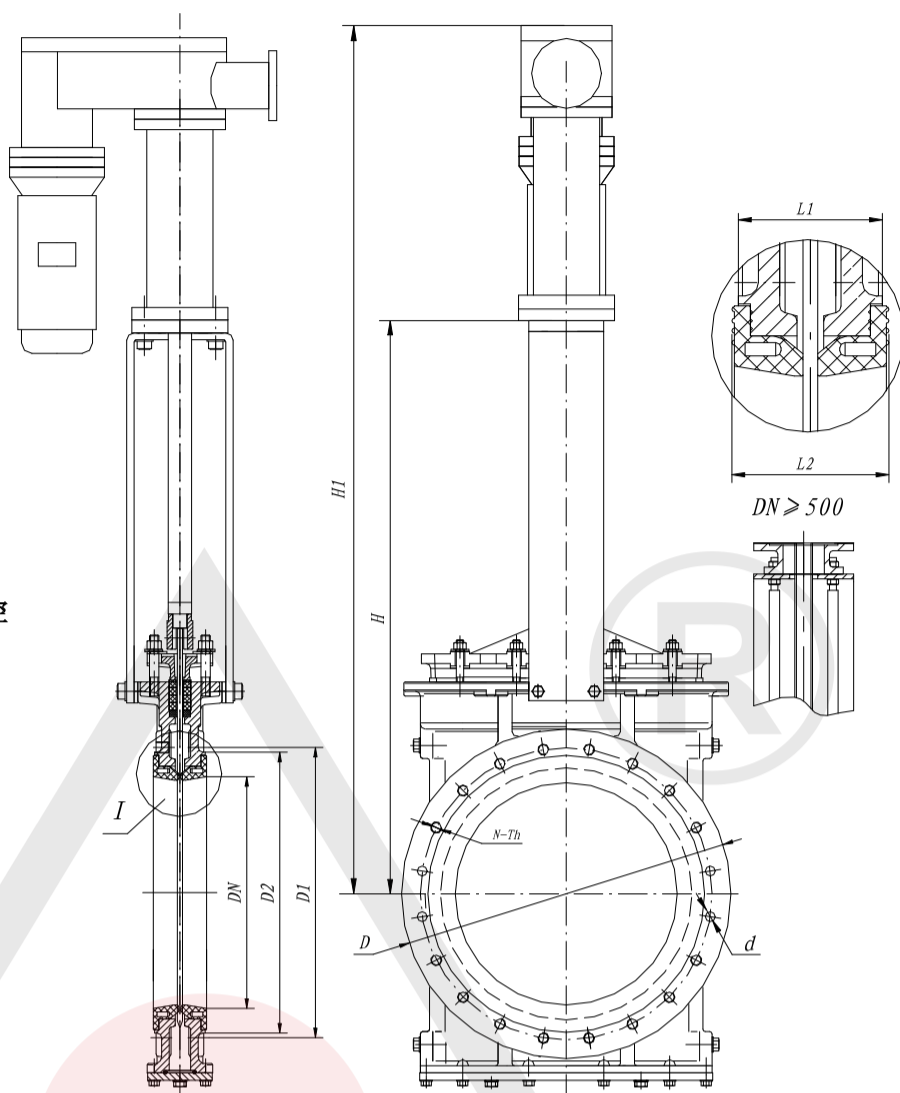
- 液压缸
- 油泵
- 电动机
- 油箱
- 液压控制阀
- 适用于 DN50~DN1000

★ 配合信号输出控制，可实现远程自控

★ 电液动执行器品牌以客户要求为准

★ 型号:

7            10  
QWZ253NM-16    C.P.PL.R.R.L.G  
4            10K  
             150LB



### PN1.6MPa

DN(mm)	L1	L2	D	D1	D2	N-Th	d	H	H1
50	48	53	165	125	99	4-M16	Ø18	340	570
65	48	53	185	145	118	4-M16	Ø18	390	670
80	51	56	200	160	132	8-M16	Ø18	415	710
100	51	56	220	180	156	8-M16	Ø18	450	840
125	57	62	250	210	184	8-M16	Ø18	490	930
150	57	62	285	240	211	8-M20	Ø23	550	1000
200	70	75	340	295	266	12-M20	Ø23	650	1140
250	70	76	405	355	319	12-M24	Ø27	760	1310
300	76	82	460	410	370	12-M24	Ø27	860	1500
350	76	82	520	470	429	16-M24	Ø27	980	1650
400	89	97	580	525	480	16-M27	Ø30	1100	1850
450	89	97	640	585	548	20-M27	Ø30	1210	2000
500	114	124	715	650	609	20-M30	Ø33	1320	2120
550	114	124	750	700	650	20-M30	Ø33	1440	2280
600	114	124	840	770	720	20-M33	Ø36	1560	2450
700	127	137	910	840	794	24-M33	Ø36	1680	2610
800	127	137	1025	950	901	24-M36	Ø39	1800	2860
900	127	137	1125	1050	1001	28-M36	Ø39	/	/
1000	149	151	1255	1170	1112	28-M39	Ø42	/	/
1100	149	151	1340	1260	1220	28-M33	Ø36	/	/
1200	156	168	1485	1390	1328	32-M45	Ø48	/	/
1400	171	183	1685	1590	1530	36-M45	Ø48	/	/
1600	198	213	1930	1820	1750	40-M52	Ø55	/	/
1800	219	234	2130	2020	1950	44-M52	Ø55	/	/
2000	250	268	2345	2230	2150	48-M56	Ø59	/	/



点击在线购买本产品

点击返回目录



本公司保留更改设计与规格的权利，恕不另行通知，不详之处请向我公司垂询。

奇胜阀门 13/11 第3版 修订第1版

温州奇胜阀门制造有限公司 电话: 0577-86616200 传真: 0577-89735553 E-mail: QS@chisun.cn (QS1~QS9)

打造阀门行业强势品牌

[www.chisun.cn](http://www.chisun.cn) [www.knifegate.cn](http://www.knifegate.cn) [www.qishengvalve.com](http://www.qishengvalve.com)



# QW

# 系列

国 家 重 新 产 品  
二 家 级 火 炬 计 划  
省 十 项 专 利 技 术 产 业  
科 技 中 小 企 业

我们孜孜以求，所以永不疲倦……  
我们充满激情，所以勇往直前……  
我们坚持信念，所以必将成功……



## 150LB

## 电 液 动

★ 构成部件:

-电液动执行器

★ 电液动执行器由以下配件组成:

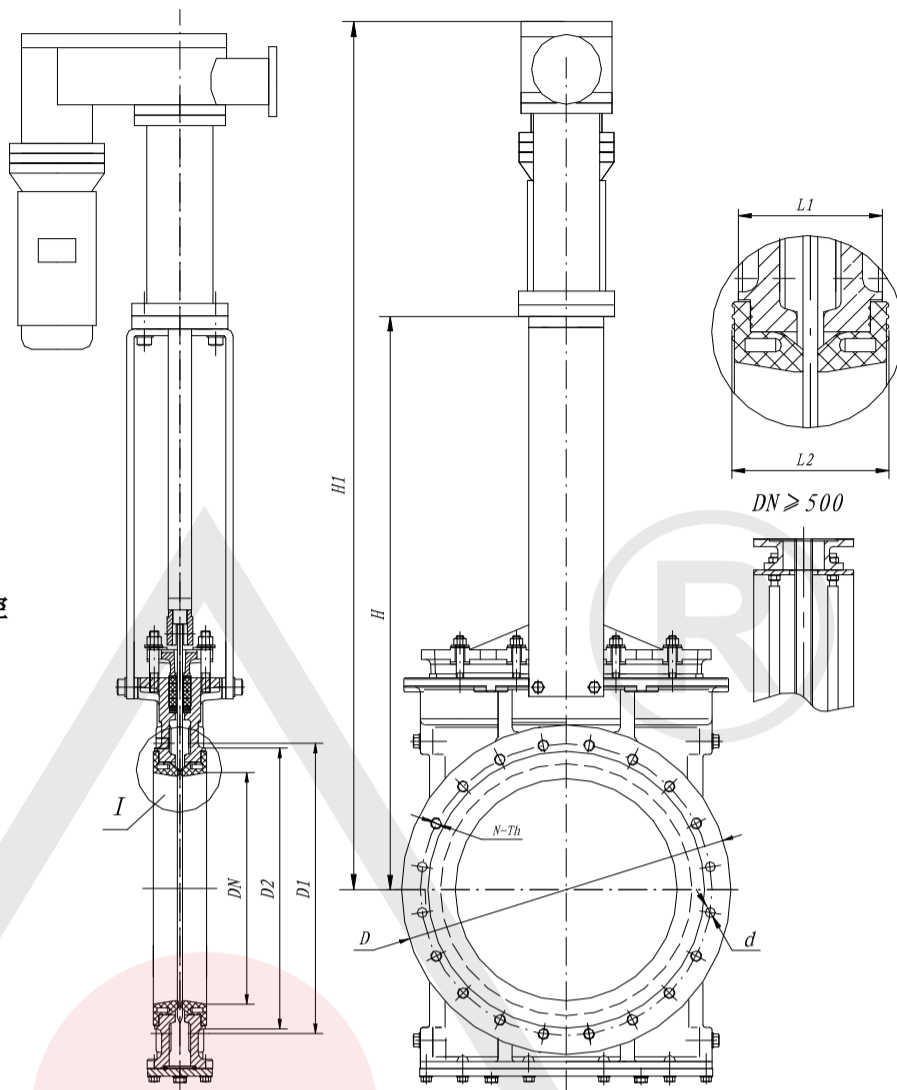
- 液压缸
- 油泵
- 电动机
- 油箱
- 液压控制阀
- 适用于 DN50~DN1000

★ 配合信号输出控制，可实现远程自控

★ 电液动执行器品牌以客户要求为准

★ 型号:

7            10  
QWZ253NM-16 C.P.PL.R.R.L.G  
4            10K  
             150LB



150LB

DN(mm)	L1	L2	D	D1	D2	N-Th	d	H	H1
50(2")	48	53	152	120.5	92	4-M5/8-11	Ø19	340	570
65(2.5")	48	53	178	139.5	105	4-M5/8-11	Ø19	390	670
80(3")	51	56	191	152.5	127	4-M5/8-11	Ø19	415	710
100(4")	51	56	229	190.5	157	8-M5/8-11	Ø19	450	840
125(5")	57	62	254	216	186	8-M3/4-10	Ø22	490	930
150(6")	57	62	279	241.5	216	8-M3/4-10	Ø22	550	1000
200(8")	70	75	343	298.5	270	8-M3/4-10	Ø22	650	1140
250(10")	70	76	406	362	324	12-M7/8-9	Ø25	760	1310
300(12")	76	82	483	432	381	12-M7/8-9	Ø25	860	1500
350(14")	76	82	533	476	413	12-M1-8	Ø29	980	1650
400(16")	89	97	597	539.5	470	16-M1-8	Ø29	1100	1850
450(18")	89	97	635	578	533	16-M11/8-7	Ø32	1210	2000
500(20")	114	124	699	635	584	20-M11/8-7	Ø32	1320	2120
550(22")	114	124	750	692	641	20-M11/4-7	Ø35	1440	2280
600(24")	114	124	813	749.5	691	20-M11/4-7	Ø35	1560	2450
700(28")	127	137	927	863.6	800	28-M11/4-7	Ø35	1680	2610
800(32")	127	137	1060	977.9	914	28-M11/2-6	Ø41	1800	2860
900(36")	127	137	1170	1085.8	1022	32-M11/2-6	Ø41	/	/
1000(40")	149	151	1290	1200.2	1124	36-M11/2-6	Ø41	/	/
1100(44")	149	151	1405	1314.4	1245	40-M11/2-6	Ø41	/	/
1200(48")	156	168	1510	1422.4	1359	44-M11/2-6	Ø41	/	/
1400(56")	171	183	1745	1651	1575	48-M13/4-5	Ø51	/	/
1500(60")	219	213	1855	1759	1676	52-M13/4-5	Ø51	/	/
1800(72")	219	237	2197	2096	1981	60-M13/4-5	Ø51	/	/



点击在线购买本产品

点击返回目录



本公司保留更改设计与规格的权利，恕不另行通知，不详之处请向我公司垂询。

奇胜阀门 13/11 第 3 版 修订第 1 版

温州奇胜阀门制造有限公司 电话: 0577-86616200 传真: 0577-89735553 E-mail: QS@chisun.cn (QS1~QS9)

打造阀门行业强势品牌

[www.chisun.cn](http://www.chisun.cn) [www.knifegate.cn](http://www.knifegate.cn) [www.qishengvalve.com](http://www.qishengvalve.com)

未经本公司书面授权，不得复制、修改、发行或以其他方式使用本资料的任何部分；本公司保留法律追索之权利。

沟通你我，诚信创造共赢  
奇胜阀门营销QQ: 800085001

# QW

# 系列

国 家 重 新 产 品  
二 家 级 火 计 划  
省 十 项 专 利 技 术  
科 高 新 技 型 中 小 企 业

我们孜孜以求，所以永不疲倦……  
我们充满激情，所以勇往直前……  
我们坚持信念，所以必将成功……



10K

电 液 动

★ 构成部件:

-电液动执行器

★ 电液动执行器由以下配件组成:

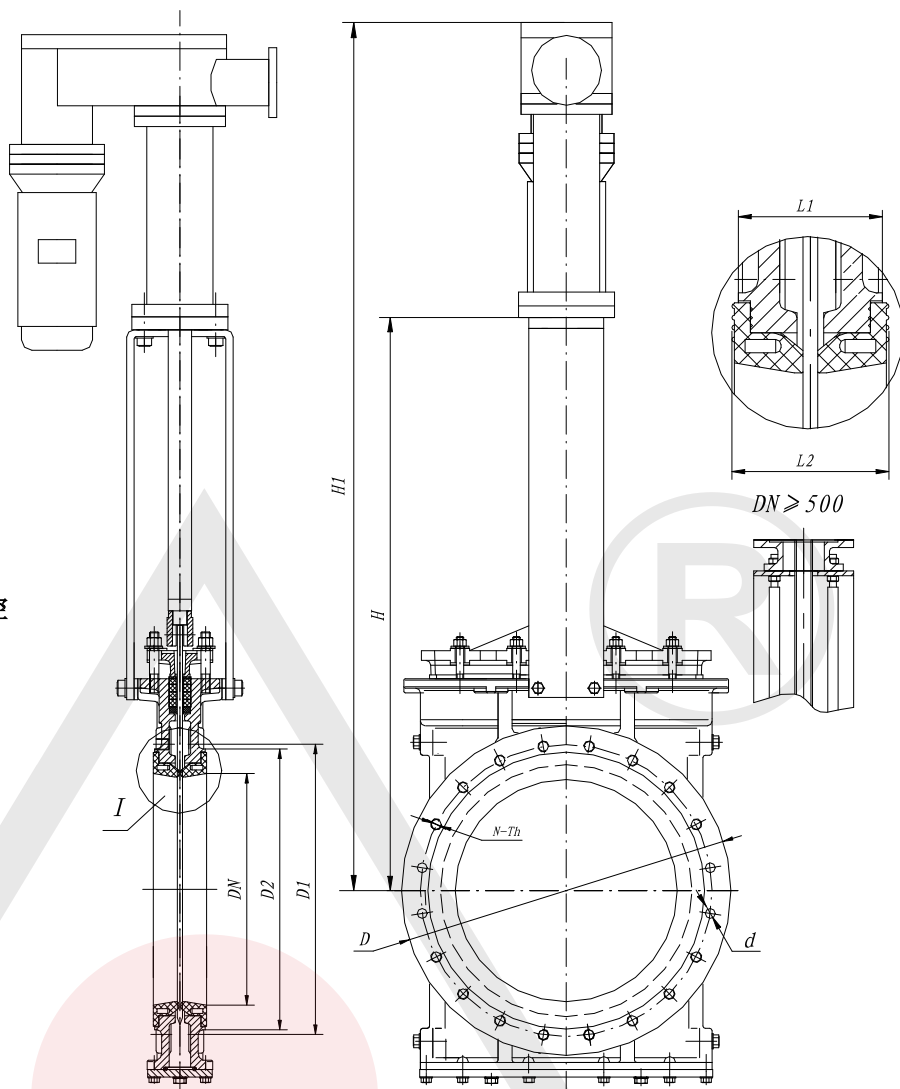
- 液压缸
- 油泵
- 电动机
- 油箱
- 液压控制阀
- 适用于 DN50~DN1000

★ 配合信号输出控制，可实现远程自控

★ 电液动执行器品牌以客户要求为准

★ 型号:

7            10  
QWZ253NM-16 C.P.L.R.R.L.G  
4            10K  
             150LB



10K									
DN(mm)	L1	L2	D	D1	D2	N-Th	d	H	H1
50	48	53	155	120	96	4-M16	Ø19	340	570
65	48	53	175	140	116	4-M16	Ø19	390	670
80	51	56	185	150	126	8-M16	Ø19	415	710
100	51	56	210	175	151	8-M16	Ø19	450	840
125	57	62	250	210	182	8-M20	Ø23	490	930
150	57	62	280	240	212	8-M20	Ø23	550	1000
200	70	75	330	290	262	12-M20	Ø23	650	1140
250	70	76	400	355	324	12-M22	Ø25	760	1310
300	76	82	445	400	368	16-M22	Ø25	860	1500
350	76	82	490	445	413	16-M22	Ø25	980	1650
400	89	97	560	510	475	16-M24	Ø27	1100	1850
450	89	97	620	565	530	20-M24	Ø27	1210	2000
500	114	124	675	620	585	20-M24	Ø27	1320	2120
550	114	124	745	680	640	20-M30	Ø33	1440	2280
600	114	124	795	730	690	24-M30	Ø33	1560	2450
700	127	137	905	840	800	24-M30	Ø33	1680	2610
800	127	137	1020	950	905	28-M30	Ø33	1800	2860
900	127	137	1120	1050	1005	28-M30	Ø33	/	/
1000	149	151	1235	1160	1110	28-M30	Ø33	/	/
1100	149	151	1345	1270	1220	28-M36	Ø33	/	/
1200	156	168	1465	1380	1325	32-M36	Ø39	/	/
1500	198	213	1795	1700	1635	40-M42	Ø45	/	/



点击在线购买本产品

点击返回目录



本公司保留更改设计与规格的权利，恕不另行通知，不详之处请向我公司垂询。

奇胜阀门 13/11 第3版 修订第1版

温州奇胜阀门制造有限公司 电话: 0577-86616200 传真: 0577-89735553 E-mail: QS@chisun.cn (QS1~QS9)

打造阀门行业强势品牌

[www.chisun.cn](http://www.chisun.cn) [www.knifegate.cn](http://www.knifegate.cn) [www.qishengvalve.com](http://www.qishengvalve.com)




25

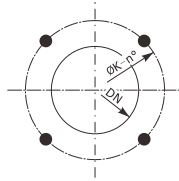
未经本公司书面授权，不得复制、修改、发行或以其他方式使用本资料的任何部分；本公司保留法律追索之权利。

沟通你我，诚信创造共赢  
奇胜阀门营销QQ: 800085001

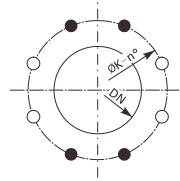
## 法兰和连接详情

### GB/T9113.1 PN10

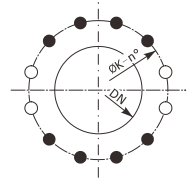
DN	K	No	M	T			
50	125	4	M-16	10	4	0	0
65	145	4	M-16	10	4	0	0
80	160	8	M-16	12	4	4	0
100	180	8	M-16	12	4	4	0
125	210	8	M-16	14	4	4	0
150	240	8	M-20	14	4	4	0
200	295	8	M-20	14	4	4	0
250	350	12	M-20	18	8	4	0
300	400	12	M-20	21	8	4	0
350	460	16	M-20	21	12	4	0
400	515	16	M-24	25	12	4	0
450	615	20	M-24	25	16	4	0
500	670	20	M-24	26	16	4	0
600	780	20	M-27	26	16	4	0
700	895	24	M-27	22	20	4	0
800	1015	24	M-30	22	20	4	0
900	1115	28	M-30	22	24	4	0
1000	1230	28	M-33	22	24	4	0
1200	1455	32	M-36	33	28	4	0



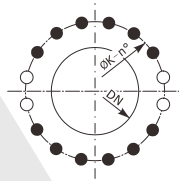
DN50-65



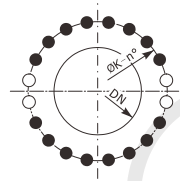
DN80-200



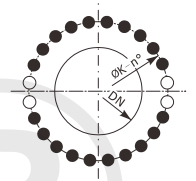
DN250-300



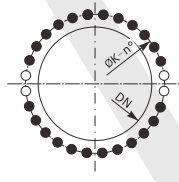
DN350-400



DN450-600

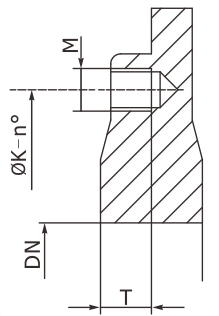


DN700-800






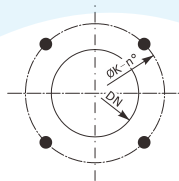
DN900-1000

-  盲孔螺纹
-  通孔
-  攻丝透过

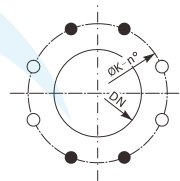


### GB/T9113.1 PN16

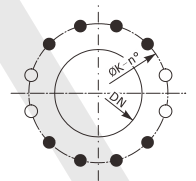
DN	K	No	M	T			
50	125	4	M-16	10	4	0	0
65	145	4	M-16	10	4	0	0
80	160	8	M-16	12	4	4	0
100	180	8	M-16	12	4	4	0
125	210	8	M-16	14	4	4	0
150	240	8	M-20	14	4	4	0
200	295	12	M-20	14	8	4	0
250	355	12	M-24	18	8	4	0
300	410	12	M-24	21	8	4	0
350	470	16	M-24	21	12	4	0
400	525	16	M-27	25	12	4	0
450	585	20	M-27	25	16	4	0
500	650	20	M-30	26	16	4	0
600	770	20	M-33	26	16	4	0
700	840	24	M-33	22	20	4	0
800	950	24	M-36	22	20	4	0
900	1050	28	M-36	22	24	4	0
1000	1170	28	M-39	22	24	4	0
1200	1390	32	M-45	33	28	4	0



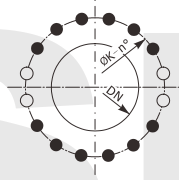
2''-3''



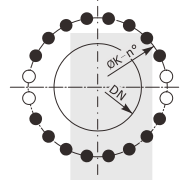
4''-8''



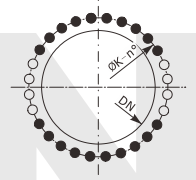
10''-14''



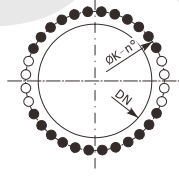
16''-18''



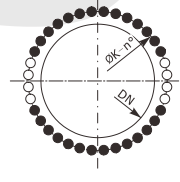
20''-24''



28''-32''



36''



40''



点击在线购买本产品

点击返回目录



本公司保留更改设计与规格的权利，恕不另行通知，不详之处请向我公司垂询。

奇胜阀门 13/11 第3版 修订第1版

温州奇胜阀门制造有限公司 电话：0577-86616200 传真：0577-89735553 E-mail:QS@chisun.cn (QS1~QS9)

打造阀门行业强势品牌




[www.chisun.cn](http://www.chisun.cn) [www.knifegate.cn](http://www.knifegate.cn) [www.qishengvalve.com](http://www.qishengvalve.com)

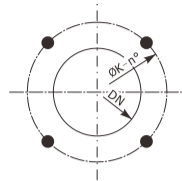
未经本公司书面授权，不得复制、修改、发行或以其他方式使用本资料的任何部分；本公司保留法律追索之权利。

沟通你我，诚信创造共赢  
奇胜阀门营销QQ: 800085001

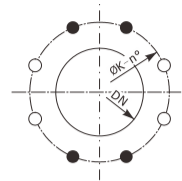
## 法兰和连接详情

### JIS B2212-1999 10K

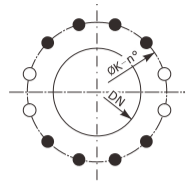
DN	K	No	M	T			
50	120	4	M-16	10	4	0	0
65	140	4	M-16	10	4	0	0
80	150	8	M-16	12	4	4	0
100	175	8	M-16	12	4	4	0
125	210	8	M-20	14	4	4	0
150	240	8	M-20	14	4	4	0
200	290	12	M-20	14	8	4	0
250	355	12	M-22	18	8	4	0
300	400	16	M-22	21	12	4	0
350	445	16	M-22	21	12	4	0
400	510	16	M-24	25	12	4	0
450	565	20	M-24	25	16	4	0
500	620	20	M-24	26	16	4	0
600	730	24	M-30	26	20	4	0
700	840	24	M-30	22	20	4	0
800	950	28	M-30	22	24	4	0
900	1050	28	M-30	22	24	4	0
1000	1160	28	M-30	22	24	4	0
1200	1380	32	M-36	33	28	4	0



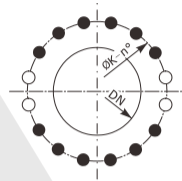
DN50-65



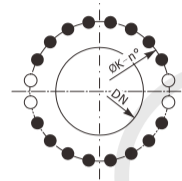
DN80-200



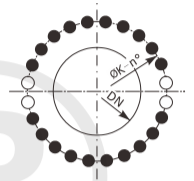
DN250-300



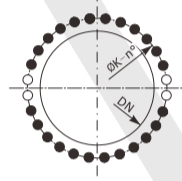
DN350-400



DN450-600

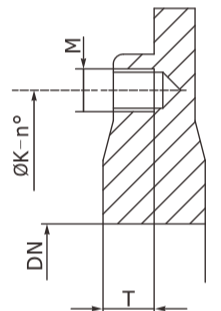


DN700-800






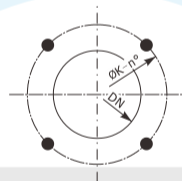
DN900-1000

-  盲孔螺纹
-  通孔
-  攻丝透过

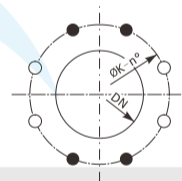


### ANSI B16.5/7 150LB

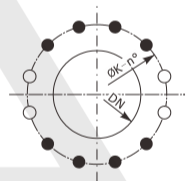
DN	K	No	M	T			
2"	6"	4	5/8" UNC	3/8"	4	0	0
2 1/2"	7"	4	5/8" UNC	3/8"	4	0	0
3"	7 1/2"	4	5/8" UNC	3/8"	4	0	0
4"	9"	8	5/8" UNC	3/8"	4	4	0
5"	10"	8	3/4" UNC	1/2"	4	4	0
6"	11"	8	3/4" UNC	1/2"	4	4	0
8"	13 1/2"	8	3/4" UNC	3/4"	4	4	0
10"	16"	12	7/8" UNC	3/4"	8	4	0
12"	19"	12	7/8" UNC	3/4"	8	4	0
14"	21"	12	1" UNC	7/8"	8	4	0
16"	23 1/2"	16	1" UNC	1"	12	4	0
18"	25"	16	1 1/8" UNC	1"	12	4	0
20"	27 1/2"	20	1 1/8" UNC	1"	16	4	0
24"	32"	20	1 1/4" UNC	1"	16	4	0
28"	34"	28	1 1/4" UNC	3/4"	20	8	0
32"	38 1/2"	28	1 1/4" UNC	3/4"	20	8	0
36"	46"	32	1 1/2" UNC	3/4"	24	8	0
42"	53"	36	1 1/2" UNC	3/4"	28	8	0



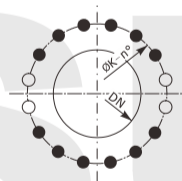
2"-3"



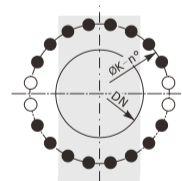
4"-8"



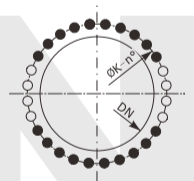
10"-14"



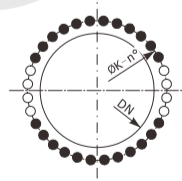
16"-18"



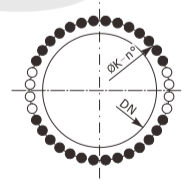
20"-24"



28"-32"



36"



40"



点击在线购买本产品

点击返回目录



本公司保留更改设计与规格的权利，恕不另行通知，不详之处请向我公司垂询。

奇胜阀门 13/11 第3版 修订第1版

温州奇胜阀门制造有限公司 电话：0577-86616200 传真：0577-89735553 E-mail:QS@chisun.cn (QS1~QS9)

打造阀门行业强势品牌

[www.chisun.cn](http://www.chisun.cn) [www.knifegate.cn](http://www.knifegate.cn) [www.qishengvalve.com](http://www.qishengvalve.com)

# QW

# 系列

国家重点火炬计划  
省级高新技术中小企业  
重点专项技术产品  
创新型中小企业

我们孜孜以求，所以永不疲倦……  
我们充满激情，所以勇往直前……  
我们坚持信念，所以必将成功……



## 刀闸阀法兰螺栓选配表

PN1.0MPa 法兰式（圆形）每台数量			PN1.6MPa 法兰式（圆形）每台数量		
DN	丝攻螺栓 （外六角全牙带帽）	对夹螺栓 （双头）	DN	丝攻螺栓 （外六角全牙带帽）	对夹螺栓 （双头）
50	8-M16×65	/	50	8-M16×65	/
65	8-M16×65	/	65	8-M16×65	/
80	8-M16×65	4-M16×140	80	8-M16×65	4-M16×140
100	8-M16×65	4-M16×140	100	8-M16×65	4-M16×140
125	8-M16×65	4-M16×150	125	8-M16×65	4-M16×150
150	8-M20×70	4-M20×160	150	8-M20×70	4-M20×160
200	8-M20×70	4-M20×170	200	16-M20×70	4-M20×170
250	16-M20×80	4-M20×170	250	16-M24×85	4-M24×180
300	16-M20×80	4-M20×180	300	16-M24×85	4-M20×190
350	24-M20×80	4-M20×180	350	24-M24×85	4-M24×190
400	24-M24×85	4-M24×210	400	24-M27×95	4-M27×230
450	32-M24×85	4-M24×210	450	32-M27×95	4-M27×230
500	32-M24×90	4-M24×240	500	32-M30×110	4-M30×260
600	32-M27×100	4-M27×260	600	32-M33×120	4-M33×280
700	40-M27×110	4-M27×280	700	40-M33×120	4-M33×290
800	40-M30×110	4-M30×290	800	40-M36×125	4-M36×300

150LB 法兰式（圆形）每台数量			10K 法兰式（圆形）每台数量		
DN	丝攻螺栓 （外六角全牙带帽）UNC	对夹螺栓 （双头）UNC	DN	丝攻螺栓 （外六角全牙带帽）	对夹螺栓 （双头）
50(2")	8-5/8-11×65	/	50	8-M16×60	/
65(2.5")	8-5/8-11×65	/	65	8-M16×60	/
80(3")	8-5/8-11×65	/	80	8-M16×60	4-M16×140
100(4")	8-5/8-11×65	4-5/8-11×140	100	8-M16×60	4-M16×140
125(5")	8-3/4-10×70	4-3/4-10×160	125	8-M20×70	4-M20×160
150(6")	8-3/4-10×70	4-3/4-10×160	150	8-M20×70	4-M20×160
200(8")	8-3/4-10×80	4-3/4-10×180	200	8-M20×70	4-M20×170
250(10")	16-7/8-9×85	4-7/8-9×190	250	16-M22×85	4-M22×180
300(12")	16-7/8-9×85	4-7/8-9×200	300	24-M22×85	4-M22×190
350(14")	16-1-8×90	4-1-8×220	350	24-M22×85	4-M22×190
400(16")	24-1-8×90	4-1-8×230	400	24-M24×90	4-M24×210
450(18")	24-1-1/8-7×100	4-1-1/8-7×240	450	32-M24×90	4-M24×210
500(20")	32-1-1/8-7×110	4-1-1/8-7×270	500	32-M24×100	4-M24×240
600(24")	32-1-1/4-7×120	4-1-1/4-7×290	600	40-M30×110	4-M30×260
700(28")	48-1-1/4-7×120	4-1-1/4-7×310	700	40-M30×110	4-M30×280
800(32")	48-1-1/2-6×130	4-1-1/2-6×310	800	48-M30×110	4-M30×280

注：M27 螺帽厚度 20mm、M24 螺帽厚度 18mm、M20 螺帽厚度 16mm、M16 螺帽厚度 12mm



点击在线购买本产品

点击返回目录



本公司保留更改设计与规格的权利，恕不另行通知，不详之处请向我公司垂询。

奇胜阀门 13/11 第 3 版 修订第 1 版

温州奇胜阀门制造有限公司 电话：0577-86616200 传真：0577-89735553 E-mail:QS@chisun.cn (QS1~QS9)

打造阀门行业强势品牌

[www.chisun.cn](http://www.chisun.cn) [www.knifegate.cn](http://www.knifegate.cn) [www.qishengvalve.com](http://www.qishengvalve.com)

28

未经本公司书面授权，不得复制、修改、发行或以其他方式使用本资料的任何部分；本公司保留法律追索之权利。

沟通你我，诚信创造共赢  
奇胜阀门营销QQ: 800085001

## 刀 闸 阀 安 装 方 式 示 例 图

安装方式：A、B、D优先选用A；安装方式：B、C优先选用B；安装方式：D、E优先选用D；



**A**  
对夹安装



**B**  
对夹安装



**C**  
法兰安装



**D**  
对夹安装



**E**  
法兰安装



对夹(凸耳式)

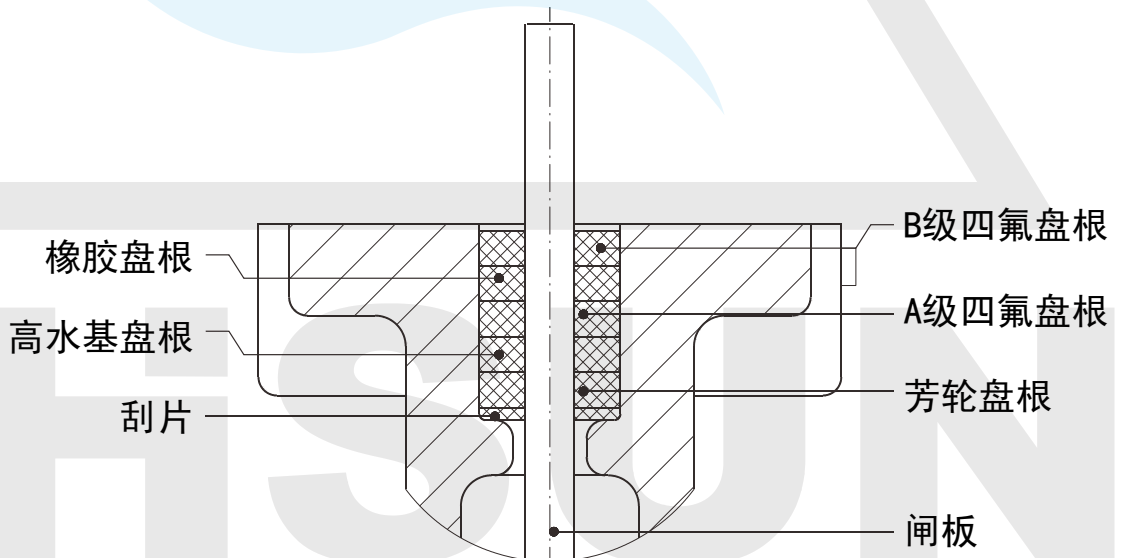
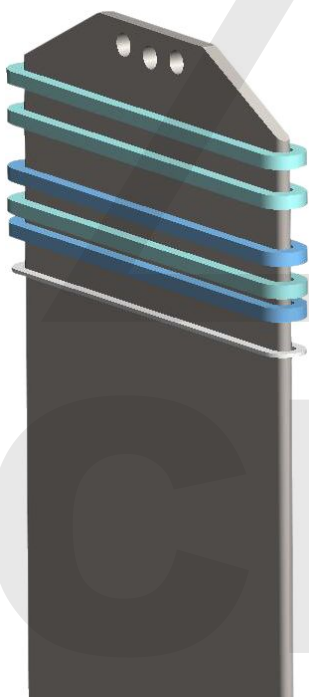


梅花式



法兰(圆形)

## 刀 闸 阀 填 料 层 数 及 材 质 说 明



注：本填料层数及材质适用于 QB、QW、QZ、QC、QU、QH、QE 系列产品。



点击在线购买本产品

点击返回目录



本公司保留更改设计与规格的权利，恕不另行通知，不详之处请向我公司垂询。

奇胜阀门 13/11 第3版 修订第1版

温州奇胜阀门制造有限公司 电话：0577-86616200 传真：0577-89735553 E-mail:QS@chisun.cn (QS1~QS9)

打造阀门行业强势品牌

[www.chisun.cn](http://www.chisun.cn) [www.knifegate.cn](http://www.knifegate.cn) [www.qishengvalve.com](http://www.qishengvalve.com)



国 家 重 点 新 产 品  
 二 十 一 项 火 炬 计 划  
 省 科 技 型 中 小 企 业

我们孜孜以求，所以永不疲倦……  
 我们充满激情，所以勇往直前……  
 我们坚持信念，所以必将成功……



在这里，我们正为阀门行业的不断发展而不懈努力，  
 我们将为业界带来创新与惊喜，  
 我们有勇气接受挑战，实现我们共同的梦想……

我们训练有素的员工，一丝不苟的按照国际标准严格把关，  
 无论是产品原材料的选择，还是产品出厂检验，  
 我们已形成一整套严格的品质监控程序。

1、由于近期在互联网上发现众多企业盗用本公司图片及模仿本公司产品，特附上本公司相关专利及产品图片链接，供广大客户查看，以便认清产品真伪。 举报电话：138 5870 6009

本公司刀闸阀、浆液阀产品与市场上通用刀闸阀性能比较：<http://chisun.cn.1688.com/page/custompage1.htm>

本公司部分专利及产品图片：<http://chisun.cn.1688.com/page/albumlist.htm>

- 2、本公司所属内容未经授权不得擅自复制、修改、传播。
- 3、本文件如存在错误及有相关建议，请联系 QQ :[1071263714](http://1071263714) 更正处理，感谢您对奇胜的每一份支持。
- 4、本文件如内容有更新，请留意本文件页面右下角日期、版本号及修订版本号。
- 5、如需本公司各系列刀闸阀产品总装图，请登陆我公司官方网站下载，内容不断更新中，敬请关注。
- 6、如需定制本文件 OEM 版，请联系所在区域业务代表。
- 7、如本样册内容有更正，请至：<http://www.chisun.cn/infoshow.asp?id=227> 下载更新文件

开源节流，用奇胜……



点击在线购买本产品

点击返回目录



本公司保留更改设计与规格的权利，恕不另行通知，不详之处请向我公司垂询。

奇胜阀门 13/11 第 3 版 修订第 1 版

温州奇胜阀门制造有限公司 电话：0577-86616200 传真：0577-89735553 E-mail:QS@chisun.cn (QS1~QS9)

打造阀门行业强势品牌

[www.chisun.cn](http://www.chisun.cn) [www.knifegate.cn](http://www.knifegate.cn) [www.qishengvalve.com](http://www.qishengvalve.com)

未经本公司书面授权，不得复制、修改、发行或以其他方式使用本资料的任何部分；本公司保留法律追索之权利。



沟通你我，诚信创造共赢  
 奇胜阀门营销QQ: 800085001